

# Gehäuse-Montagezubehör

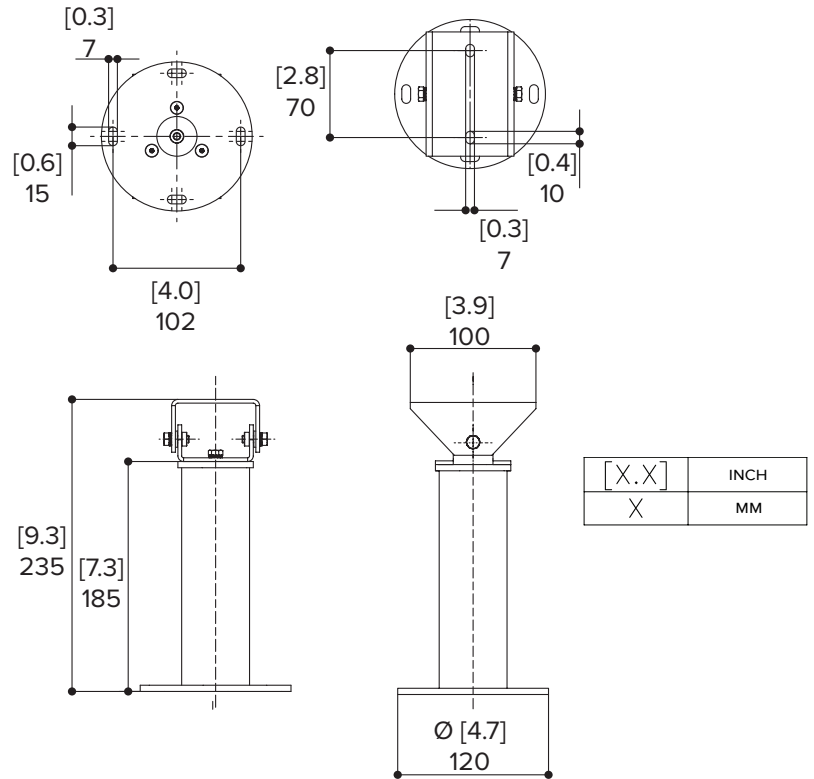


Avigilon bietet eine umfassende Palette an Montagerahmen und Adaptern für den Einsatz mit ES-HD-HWS-SM, ES-HD-HWS, ES-HD-CWS, ES-HD-HWS-LG, ES-HD-CWS-LG.

## MONTAGERAHMEN

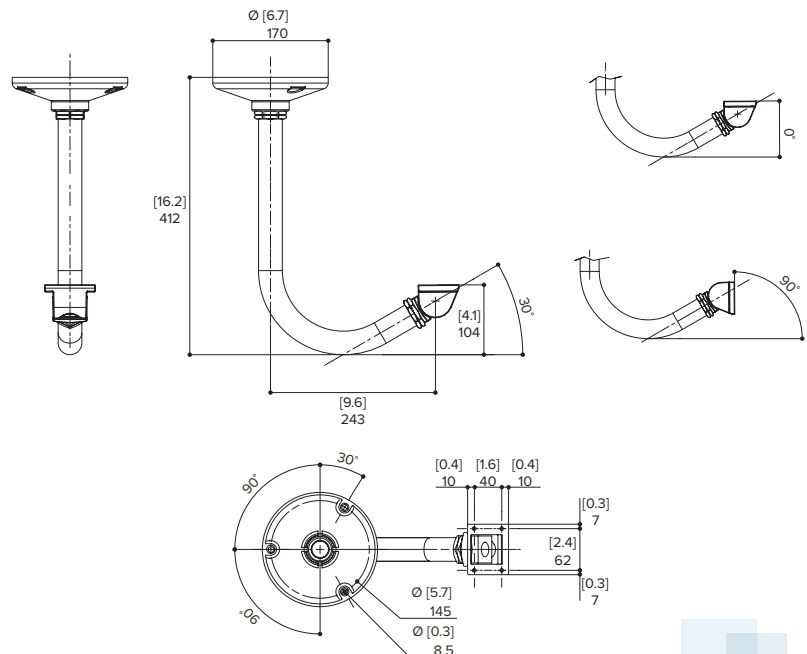
### ES-HD-MNT-PAR

	Brüstungs-Montagerahmen. Ersetzt mitgelieferte Kugelgelenk-Halterung.
Ausführung	Epoxy-Polyester Pulverlackierung in RAL 9002 Farbe
Montage- hardware	Edelstahlschrauben
Gewicht	0,5 kg
Länge	185 mm (7,3")
Tragfähig- keit	15 kg



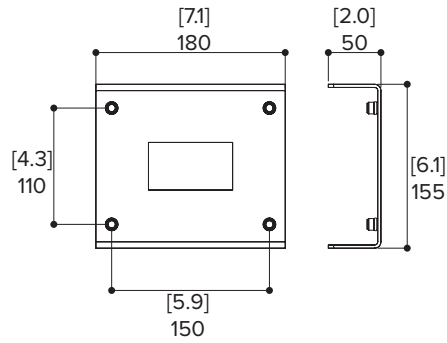
### ES-HD-MNT-ARM

	Decken-Montagerahmen mit Kabeldurchführungskanal. Ersetzt mitgelieferte Kugelgelenk-Halterung.
Finish	Epoxy-Polyester Pulverlackierung in RAL 9002 Farbe
Montage- hardware	Edelstahlschrauben
Gewicht	1,3 kg
Länge	412 mm (16,2")
Tragfähig- keit	15 kg



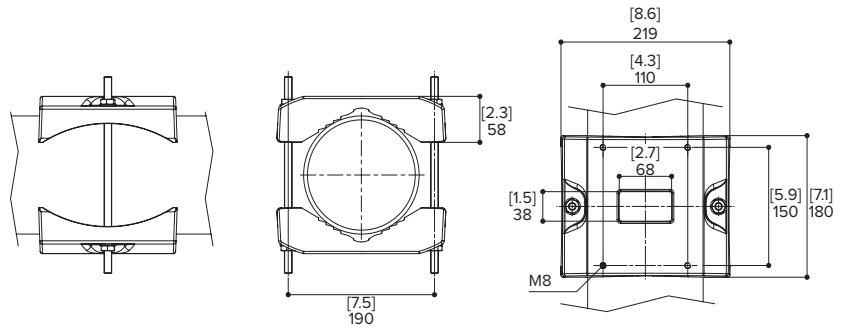
# MONTAGEADAPTER

<b>ES-HD-MNT-POLE-LG</b>	Großer Mastmontageadapter, einschließlich Mastbänder
Ausführung	Epoxy-Polyester Pulverlackierung in RAL 9002 Farbe
Montagehardware	Edelstahlschrauben und Kabelbänder (für ES-HD-MNT-POLE-LG)
Gewicht	1,9 kg
Mastdurchmesser	210 mm bis 225 mm (8,2" bis 8,85")
Tragfähigkeit	25 kg

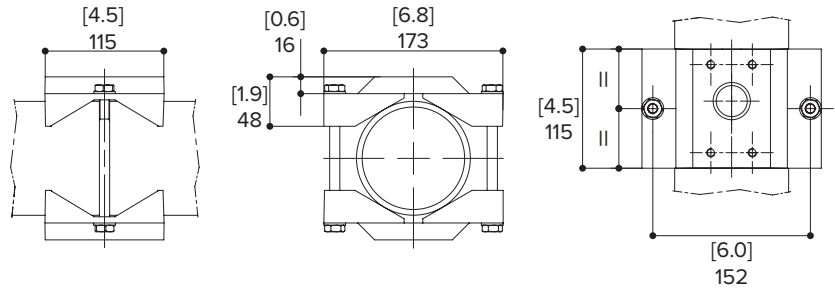


[X.X]	INCH
X	MM

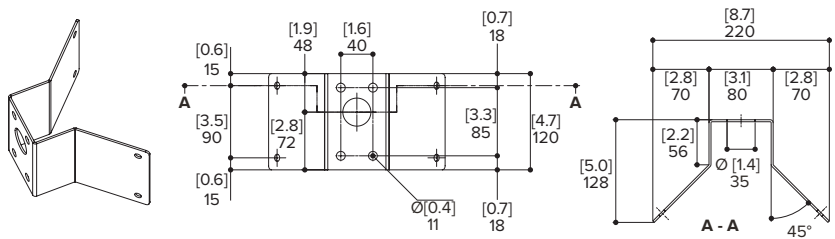
<b>ES-HD-MNT-POLE-MD</b>	Mittelgroßer Mastmontageadapter für zwei Kameras. ES-HD-MNT-PLATE zum Hinzufügen eines zweiten Montagepunktes erforderlich.
Ausführung	Epoxy-Polyester Pulverlackierung in RAL 9002 Farbe
Montagehardware	Edelstahlschrauben
Gewicht	2,6 kg
Mastdurchmesser	80 mm bis 150 mm (3,14" bis 5,9")
Tragfähigkeit	50 kg



<b>ES-HD-MNT-POLE-SM</b>	Mittelgroßer Mastmontageadapter für zwei Kameras.
Ausführung	Epoxy-Polyester Pulverlackierung in RAL 9002 Farbe
Montagehardware	Edelstahlschrauben
Gewicht	0,9 kg
Mastdurchmesser	65 mm bis 110 mm (2,5" bis 4,3")
Tragfähigkeit	30 kg



<b>ES-HD-MNT-CORNER</b>	Ecken-Halteam, kompatibel mit im Lieferumfang enthaltener Kugelgelenk-Halterung
Ausführung	Epoxy-Polyester Pulverlackierung in RAL 9002 Farbe
Montagehardware	Edelstahlschrauben
Gewicht	1,0 kg
Tragfähigkeit	30 kg



<b>ES-HD-MNT-PLATE</b>	Ecken-Halteam, kompatibel mit im Lieferumfang enthaltener Kugelgelenk-Halterung
Finish	Epoxy-Polyester Pulverlackierung in RAL 9002 Farbe
Montagehardware	Edelstahlschrauben
Gewicht	0,6 kg
Tragfähigkeit	50 kg

