

# Serie EKMK-3000



## Kippbarer Kameramast in Modulbauweise.

Kombinationsmöglichkeit unterschiedlicher  
Module für die Realisierung der gewünschten  
Masthöhe.

Kippbare Ausführung für schnelle Montage  
und Zugriff auf die Kameras und Zubehör.



### EKMK-3300

GRUND-MAST / LÄNGE 3M

MIT FLANSCH FÜR KIPPGELENK

MASTPROFIL: 120 x 120 mm

2 x KABELZUFÜHRUNG

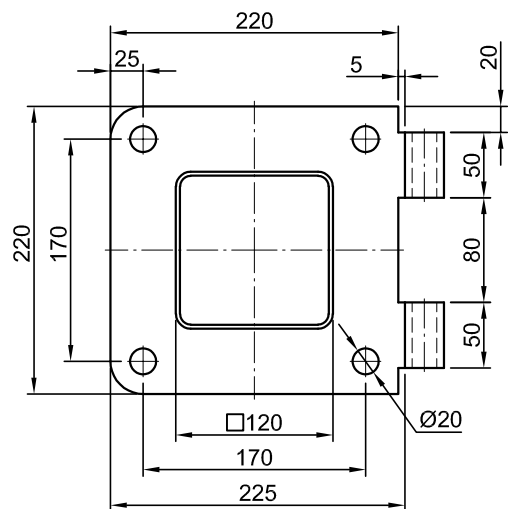
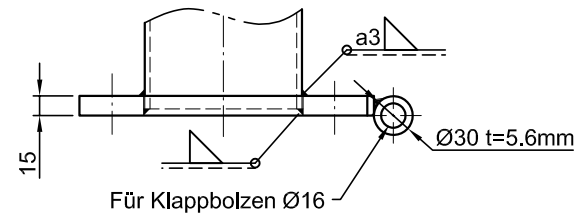
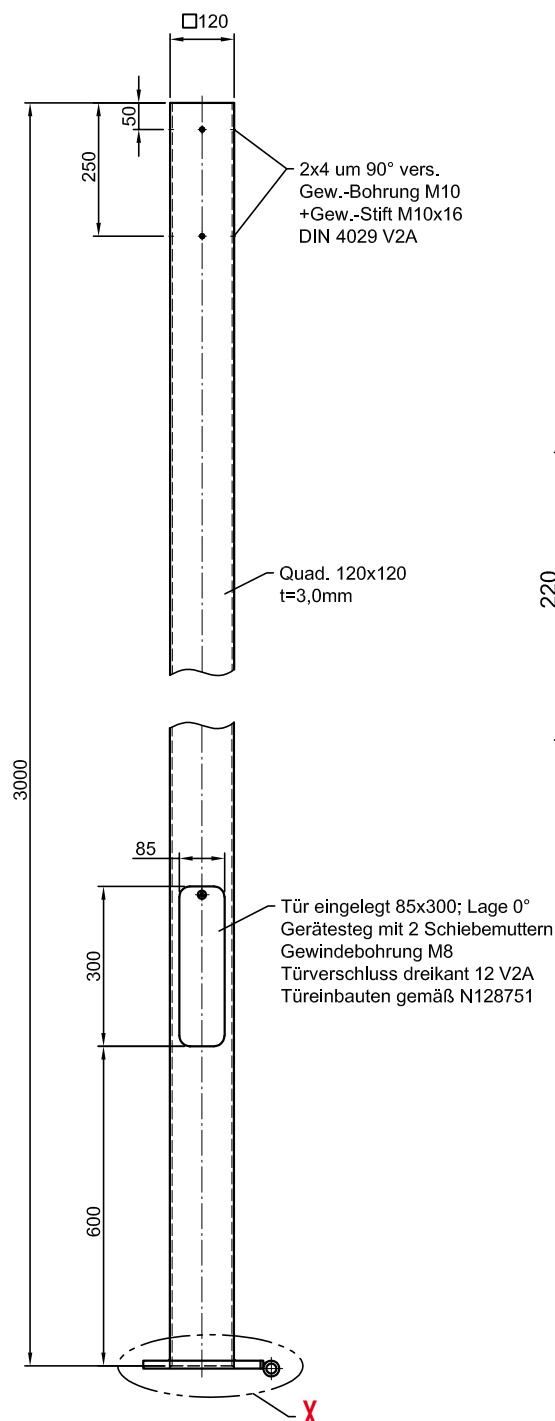
SERVICE-TÜRE 85 x 300 mm

3K - TÜRVERSCHLUSS

VERZINKUNG DIN EN ISO 1461

PULVERBESCHICHTUNG MÖGLICH

ALLE ABMESSUNEN IN MM



DETAIL X

# Serie EKMK-3000

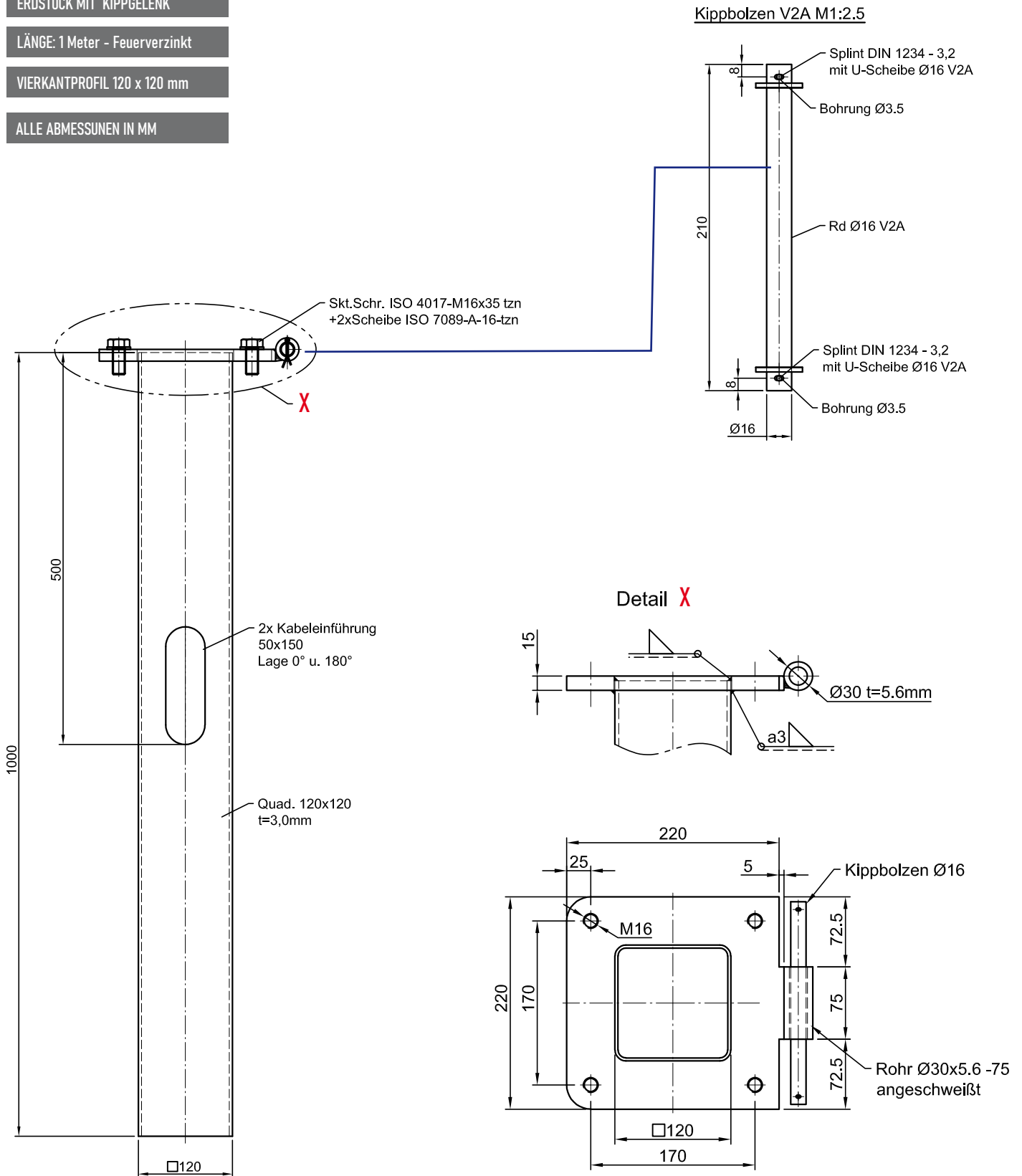
## EKMK-3100

ERDSTÜCK MIT KIPPGELENK

LÄNGE: 1 Meter - Feuerverzinkt

VIERKANTPROFIL 120 x 120 mm

ALLE ABMESSUNEN IN MM



# Serie MK-3000

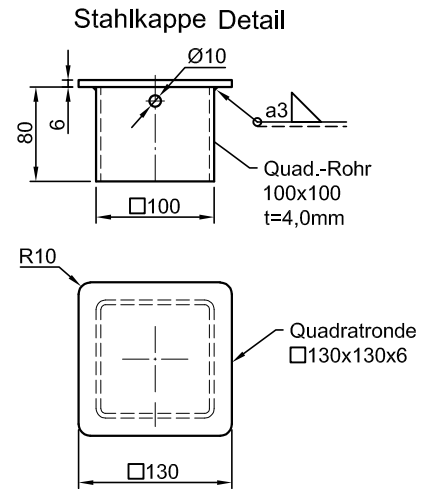
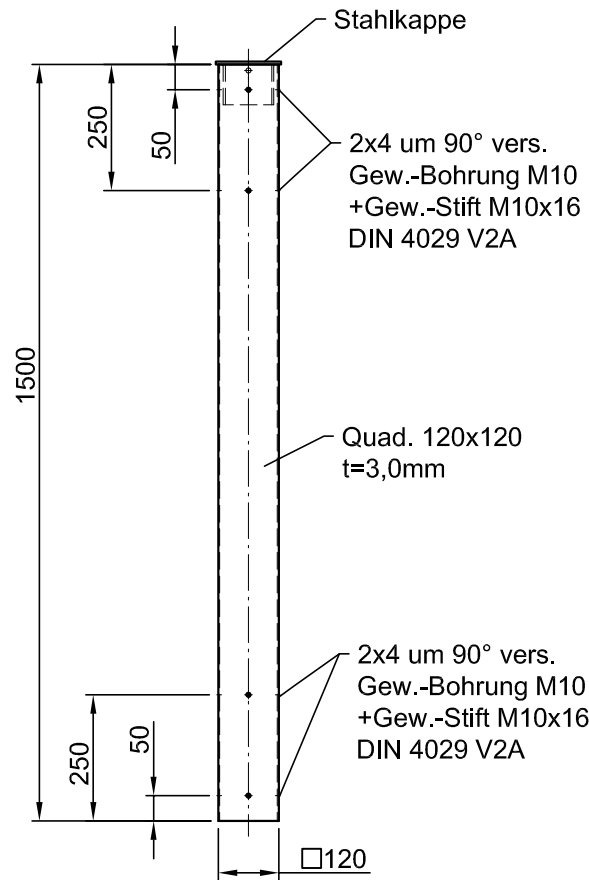
## EKMK-3150

MASTVERLÄNGERUNGS-MODUL

LÄNGE: 1,5 Meter - Feuerverzinkt

VIERKANTPROFIL 120 x 120 mm

ALLE ABMESSUNGEN IN MM



## EKMK-3001

MASTKAPPE / EDELSTAHL

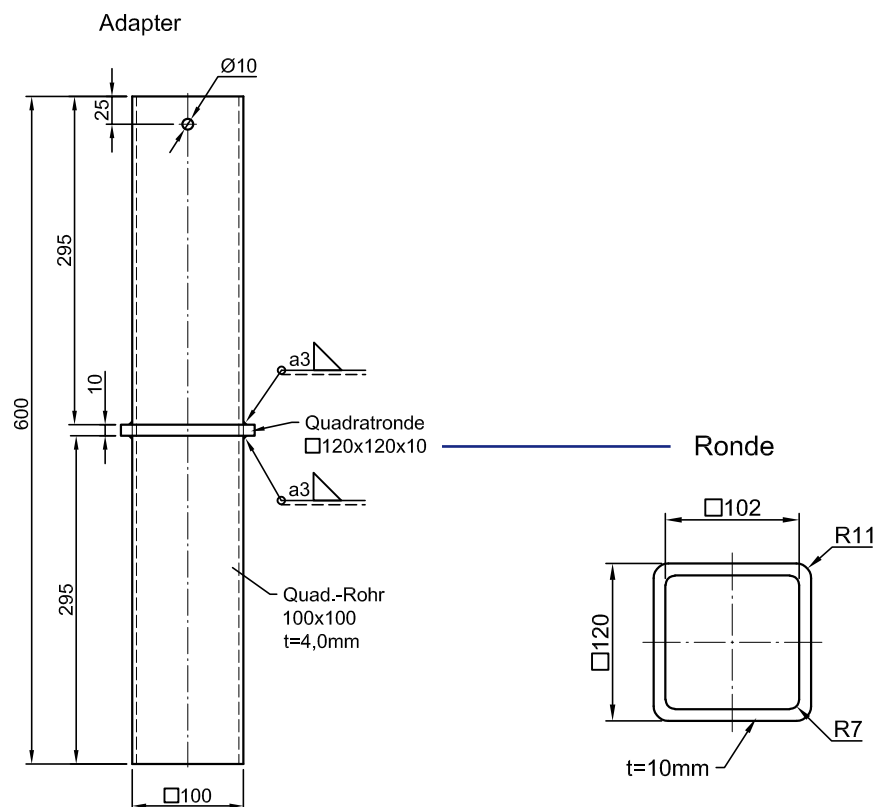
## EKMK-3060

MASTVERLÄNGERUNGS-ADAPTER

LÄNGE: 0,6 Meter - Feuerverzinkt

VIERKANTPROFIL 100 x 100 mm

ALLE ABMESSUNGEN IN MM



# MODUL KAMERA-KIPPMAST Höhe 4,5m

