

H5M Dome-Kamera für den Außenbereich

2 MP

5 MP

Die Avigilon H5M-Kamera bietet eine kostengünstige Lösung für budgetschonende Videoüberwachungsprojekte und ist vorteilhaft für Standorte, an denen eine Kamera mit kleiner Stellfläche für den Außeneinsatz benötigt wird.

Die H5M-Kamera ist für widrige Umgebungsbedingungen geeignet und bietet gleichzeitig fortschrittliche KI-Technologie für kürzere Reaktionszeiten und eine einfache Installation – alles unterstützt durch die fünfjährige Avigilon Qualitätsgarantie.



Funktionen



ERKENNUNG EINER UNGEWÖHNLICHEN BEWEGUNG

Macht Sie mithilfe von KI auf ungewöhnliche Ereignisse aufmerksam, die Sie sonst übersehen hätten, und bietet damit ein gesteigertes Situationsbewusstsein und Unterstützung in der effektiven Überwachung mehrerer Kameras.



H.265 UND H.264 MIT HDSM SMARTCODEC™-TECHNOLOGIE

Optimiert Kompressionswerte für Szenenbereiche, um möglichst viel Bandbreite zu sparen und Ihnen so höhere Einsparungen bei den Internetkosten zu ermöglichen.



LIGHTCATCHER™-TECHNOLOGIE

Ermöglicht außergewöhnliche Bildschärfe in Bereichen mit schlechten Lichtverhältnissen.



WITTERUNGSGESCHÜTZT UND STOSSFEST

Witterungsschutzart IP66 und Stoßfestigkeitseinstufung IK08 zum Schutz vor Vandalismus.



GROSSER DYNAMIKBEREICH MIT DOPPELBELECHTUNG

Nehmen Sie detailgenaue Szenen sowohl in sehr hellen als auch sehr dunklen Bereichen auf.



IN AMERIKA HERGESTELLT UND MIT 5 JAHREN GARANTIE

Unsere Produkte werden mit Materialien aus den USA und aus aller Welt in Amerika hergestellt. Wir stehen mit einer fünfjährigen branchenführenden Garantie für die Qualität unserer H5M-Kameras.



ONVIF®-KONFORM

Offene Plattform als Grundlage für die einfache Integration in bestehende Systeme.

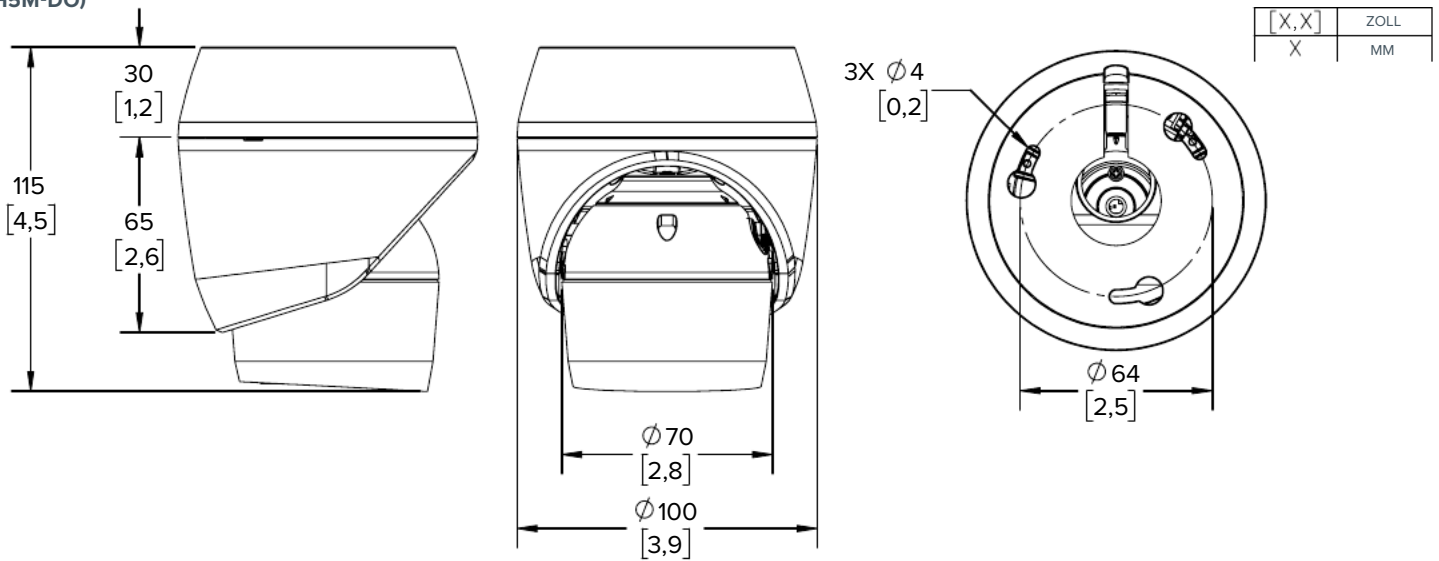
Technische Daten

		2,0 MP	5,0 MP	
BILBLEISTUNG	Bildsensor	Progressive Scan CMOS (1/2,8 Zoll)		
	Max. Auflösung (H × V) und Seitenverhältnis	(16:9) 1920 × 1080 (5:4) 1280 × 1024	(4:3) 1280 × 960 (16:9) 1280 × 720	
	Bildbereich (H × V)	4,8 mm × 2,7 mm		
	Dynamikbereich	WDR Aus	83 dB	
		WDR Ein	110 dB (Doppelbelichtung)	
	Maximale Bildrate	(50 Hz/60 Hz): 25 BpS/30 BpS		
	Auflösungsskalierung	Bis zu 384 × 216		
	Betriebsmodus der Kamera	k. A.		
	Bandbreitenverwaltung	HDSM SmartCodec Technologie; Modus für inaktive Szenen		
	3D-Rauschminderungsfilter	Ja		
OBJEKTIV UND IR-BELEUCHTUNG	Objektiv	2,8 mm, F1.2, IR-korrigiert		
	Mindestbeleuchtung	Mit IR	0 Lux im Farb- oder Schwarzweißmodus	
		Ohne IR	0,01 Lux im Farbmodus; 0,005 Lux (F/1.2) im Schwarzweißmodus	0,03 Lux im Farbmodus; 0,015 Lux (F/1.2) im Schwarzweißmodus
	IR-Beleuchtung (leistungsstarke LEDs, 850 nm)	Max. Entfernung bei 0 Lux: 15 m		
	Horizontaler Sichtwinkel basierend auf dem Seitenverhältnis	(16:9) 112°; (5:4) 72°; (4:3) 82°		
	Vertikaler Sichtwinkel basierend auf dem Seitenverhältnis	(16:9) 62°; (5:4) 58°; (4:3) 61°		
	Maximaler Öffnungswert	F1.2		
	Steuerung	Fest		
BILDSTEUERUNG	Bildkompressionsmethode	H.264 HDSM SmartCodec, H.265 HDSM SmartCodec, Motion JPEG		
	Streaming	Multi-Stream H.264, Multi-Stream H.265, Motion JPEG		
	Bewegungserkennung	Pixelbewegung und Unusual Motion Detection (UMD)		
	Erkennung von Kameramanipulierung	Ja		
	Elektronische Verschlusssteuerung	Automatisch, manuell (1/7,5 bis 1/8000 Sek.)		
	Blendensteuerung	Keine		
	Tag-/Nachtsteuerung	Automatisch, manuell		
	Flickersteuerung	50 Hz, 60 Hz		
	Weißabgleich	Automatisch, manuell		
	Gegenlichtkompensation	Anpassbar		
Privatzonen	Bis zu 64 Zonen			
NETZWERK	Netzwerk	100BASE-TX, RJ45-Anschluss, CAT5-Verkabelung		
	ONVIF	ONVIF-konform, Profile S, Profile T (www.onvif.org)		
	Sicherheit	Passwortschutz, HTTPS-Verschlüsselung, Digest-Authentifizierung, WS-Authentifizierung, Benutzerzugriffsprotokoll, 802.1x-Port-basierte Authentifizierung		
	Protokolle	IPv6, IPv4, HTTP, HTTPS, SOAP, DNS, NTP, RTSP, RTCP, RTP, TCP, UDP, IGMP, ICMP, DHCP, Zeroconf, ARP		
	Streamingprotokolle	RTP/UDP, RTP/UDP Multicast, RTP/RTSP/TCP, RTP/RTSP/HTTP/TCP, RTP/RTSP/HTTPS/TCP, HTTP		
	Geräteverwaltungsprotokolle	SNMP v2c, SNMP v3		
MECHANISCHE DATEN		AUFPUTZMONTAGE	DECKENMONTAGE	
	Abmessungen (L x B x H)	100 mm × 100 mm × 115 mm	101 mm × 101 mm × 162 mm	
	Maximale Deckenstärke	k. A.	1,0 Zoll	
	Gewicht	0,355 kg	0,37 kg	
	Material	Polycarbonat und Aluminium		
	Gehäuse	Polycarbonat		
	Oberfläche	Kühles Grau		
	Einstellbereich	Schwenkbereich: 360°, Azimut: ±180°; Neigungsbereich: 0°–90°		
ELEKTRIKDATEN	Stromverbrauch	8 W		
	Stromquelle	PoE: IEEE802.3af-konform (Klasse 0)		
UMGEBUNGSDATEN	Betriebstemperatur	-30 °C bis +55 °C		
	Lagerungstemperatur	-40 °C bis +70 °C		
	Luftfeuchtigkeit	0–95 % (nicht kondensierend)		
ZERTIFIZIERUNGEN	Zertifizierungen/Direktiven	UL, cUL, CE, ROHS, WEEE, RCM, KC		
	Sicherheit	UL 62368-1, CSA 62368-1, IEC/EN 62368-1, IEC 62471		
	Umgebungsdaten	Wetterfest gemäß Schutzklasse IP66, Stoßfestigkeit IK08		
	Elektromagnetische Emissionen	FCC Teil 15 Unterabschnitt B Klasse B, IC ICES-003 Klasse B, EN 55032 Klasse B, EN 61000-6-3, EN 61000-3-2, EN 61000-3-3		
	Elektromagnetische Störfestigkeit	EN 55035, EN 61000-6-1		

Außenabmessungen

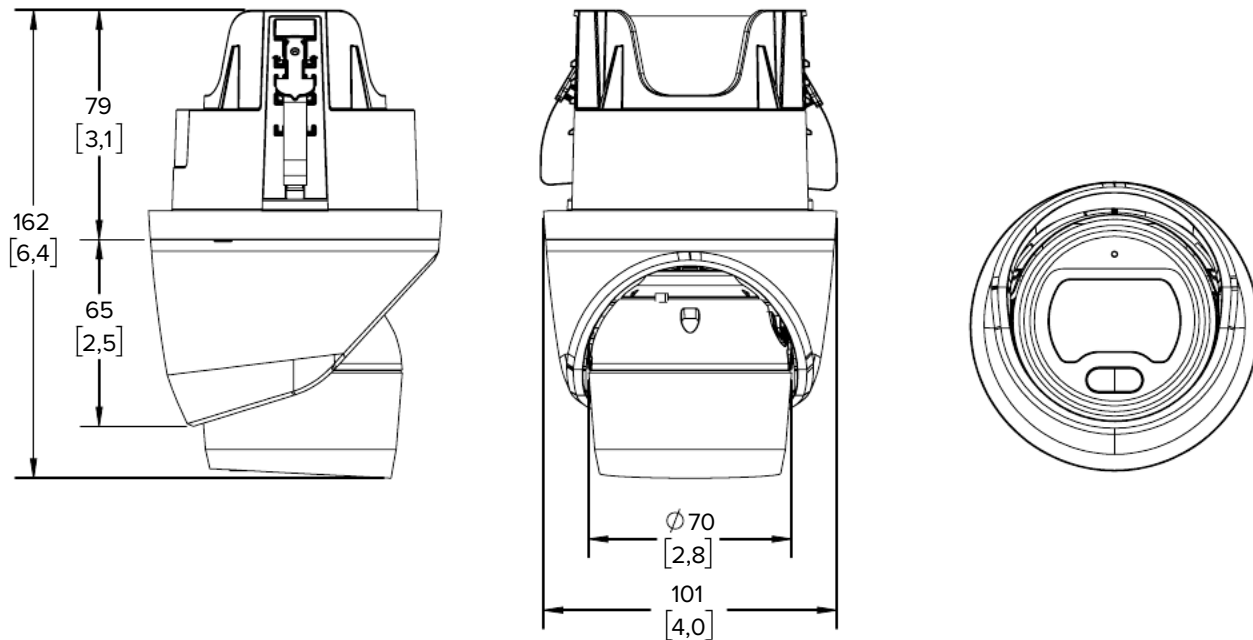
Dome-Kamera mit Aufputzmontage für den Außenbereich

(H5M-DO)



Dome-Kamera für die Deckenmontage

(H5M-DO + H5M-MT-DCIL1)



Bestellinformationen

	MP	WDR	LightCatcher Technologie	Objektiv	IR	IP66	HDSM SmartCodec
2.0C-H5M-DO1-IR	2,0	✓	✓	2,8 mm	✓	✓	✓
5.0C-H5M-DO1-IR	5,0	✓	✓	2,8 mm	✓	✓	✓
H5M-DO-BZL1	Paket mit 4 Ersatzteilen für das Kameragehäuse der H5M Dome-Kameras						
H5M-MT-DCIL1	Deckenmontageadapter für H5M Dome-Kameras						