

IP Netzwerkrekorder 9-Kanal / ohne HDD

Merkmale

Unterstützung von ONVIF konformen Kameras, Profil S, Profil G, Profil T

HDMI und VGA Monitorausgang bis zu 4K (8MP) Auflösung

Bis zu 12MP Auflösung bei Aufnahme

Unterstützt 1-Kanal HDMI, 1-Kanal VGA, HDMI bei bis zu 4K (3840x2160) Auflösung

HDMI- und VGA-Ausgang gleichzeitig

2 SATA-Festplatten, bis zu 10 TB für jede Festplatte

Verschiedene Fisheye-Entwarpungsmodi für Live-Ansicht und Wiedergabe für Webinterface und GUI

Alarm Ein- und Ausgänge

ANR-Technologie zur Erhöhung der Speicherzuverlässigkeit, wenn das Netzwerk getrennt wird

Unterstützt Cloud Upgrade



Technische Daten

Video/Audio Eingang	
IP Video Eingang	9-Kanäle
2-Wege Audio Eingang	1 Eingang, RCA (Chinch)

Netzwerk	
Bandbreite Eingang	90Mbps
Bandbreite Ausgang	180Mbps
Remote Users	128
Protokolle	P2P, UPnP, NTP, DHCP, PPoE

Video/Audio Ausgang	
HDMI/VGA Ausgang	HDMI:840x2160/30Hz,1920x1080p/60Hz, 1920x1080p/50Hz, 1600x1200/60Hz, 1280x1024/60Hz, 1280x720/60Hz, 1024x768/60Hz VGA:1920x1080p/60Hz, 1920x1080p/50Hz, 1600x1200/60Hz, 1280x1024/60Hz, 1280x720/60Hz, 1024x768/60Hz
Auflösung Aufzeichnung	12MP/8MP/6MP/5MP/4MP/3MP/1080p/960p/720p/D1/2CIF/CIF
Audio Ausgang	1 Kanal Chinch
Synchrone Wiedergabe	9 Kanäle
Korridor Modus	3/4/5/7/9

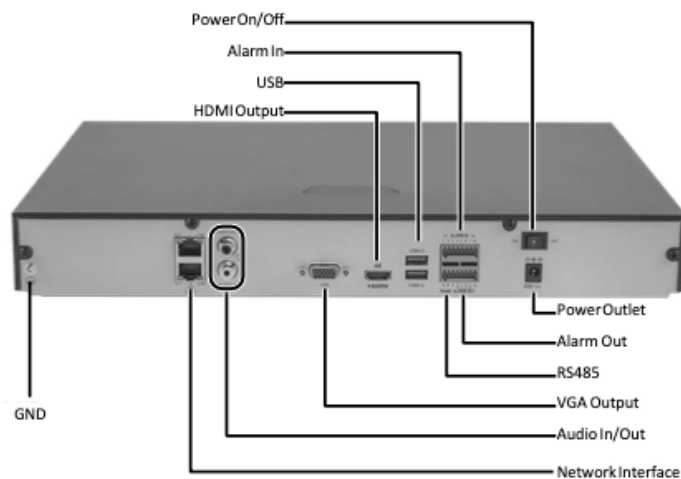
Decoding	
Kompression	Ultra 265/H.265/H.264
Liveanzeige/Playback	12MP/8MP/6MP/5MP/4MP/3MP/1080p/960p/720p/D1/2CIF/CIF
Maximale gleichzeitige Anzeige	3x12MP@25, 4x4K@30, 9x4MP@25, 5x3MP@30, 16x1080p@30

HardDisk	
SATA	2 SATA Interface
Kapazität	Bis zu 10TB

Externe Anschlüsse	
Netzwerk Anschluß	2 RJ45 10M/100M Self-adaptive Ethernet Interfaces
USB Anschluß	Front: 1xUSB 2.0, Rückseite: 1xUSB 2.0, 1xUSB 3.0
Serieller Port	1 x RS485
Alarm Eingang	8 Kanäle
Alarm Ausgang	2 Kanäle

Allgemeine Daten	
Netzteil	12V DC, Leistungsaufnahme ≤12 W (ohne HDD)
Arbeitstemperatur	-10°C ~ + 55°C (+14°F ~ +131°F) Luftfeuchtigkeit ≤ 90% rF (nicht kondensierend)
Abmessungen	380x315x53mm
Gewicht (ohne HDD)	2,48kg

Rückseite



Abmessungen

