

## 2 Megapixel 6 in 1 IR Dome-Kamera 2,8 - 12mm

### Merkmale

HD-TVI/AHD/CVI/CVBS Vandaldomekamera

Wetterfest IP-68, Schlagfest IK10

1920x1080 (2MP)

Vario-Objektiv mit ICR Sperrfilter

Sehr lichtempfindlicher Sony Stravis

Sensor Eyenix Korea DSP

Leicht einstellbares 3-dimensionales

Kameramodul

Videoausgangssignal über OSD Joystick im Menü

auswählbar

Doppelter Boden mit viel Platz für Kabel und Stecker

3 Video BNC Ausgänge TVI.../HD-SDI/960H

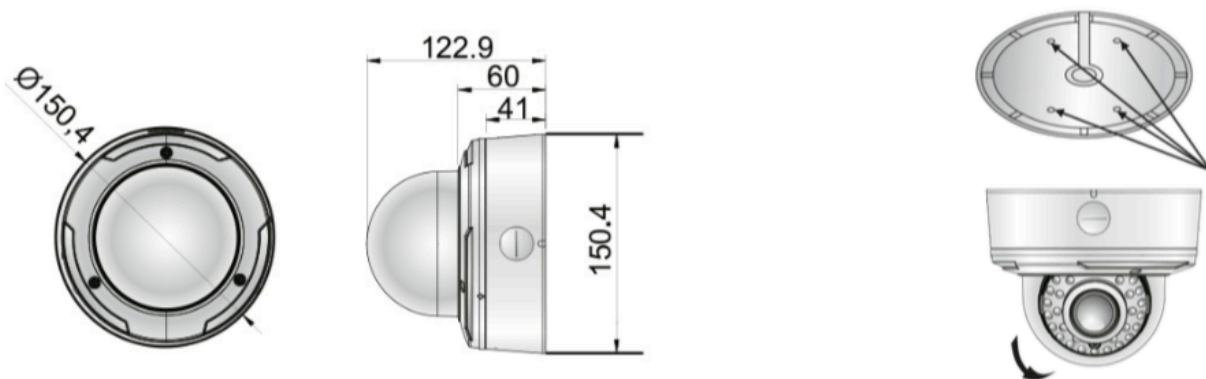
Kabel OSD und UTC



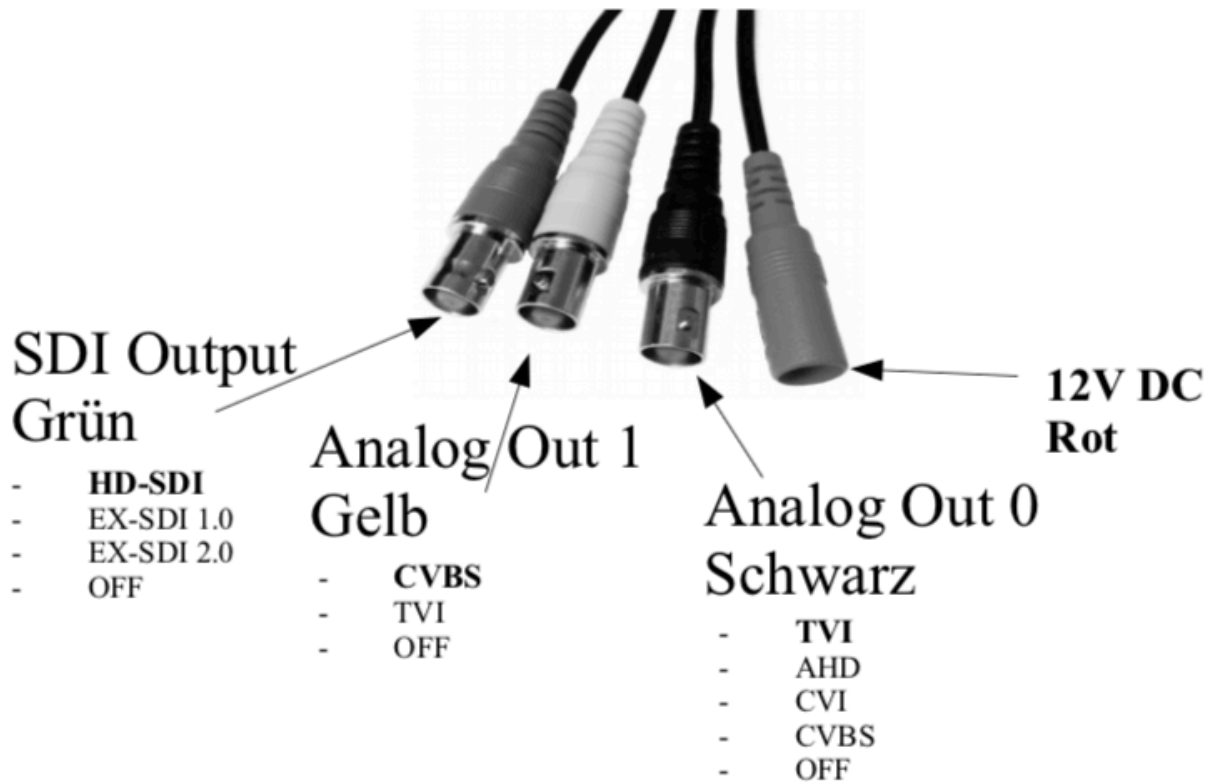
## Technische Daten

Kamera	
Sensor	1/2,8" 2,0 MP Sony Stravis IMX291 CMOS
Effektive Pixel	1984 (H) x 1105 (V)
Auflösung	1080p/30fps, 720p/60fps, Analog: 700TVL
Tag/Nacht	Extern, Farbe, S/W, Auto
Min. Lichtempfindlichkeit	Farbe: 0,1 Lux@ (F2.0 AGC On), S/W: 0,001 Lux@ (F2.0 AGC On)
Lichtempfindlichkeit	Farbe/SW. 0,1Lux / 0,001Lux @ (F2.0 AGC ON)
Signal-Rauschabstand	>50dB (AGC Aus)
Weißbalance	Automatisch
Objektiv	2,8mm - 12mm
Videoausgang	TVI/AHD/CVI - HD-SDI/EX-SDI1+2 - CVBS umschaltbar
IR LED's	35x5mm IR LED's 850nm
IR Distanz	20 - 30m
Stromversorgung	DC 12V , 24V AC $\pm$ 10% max 4,2 Watt
Stromaufnahme	700mA, empfohlenes Netzteil 1,5A

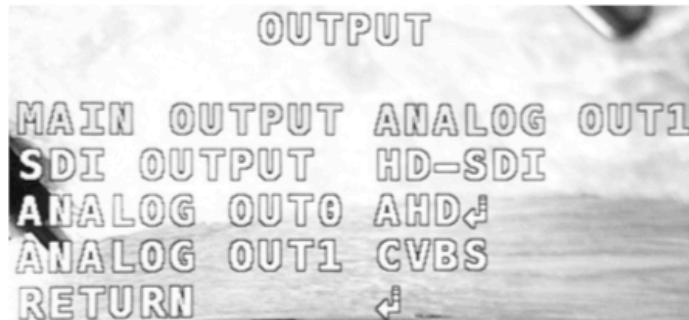
## Abmessungen



## Einstellungen des Ausgangssignals über das OSD Menü



## Werkseinstellung „Fett“



Über OSD Menü System / Output

**MAIN OUTPUT** - Regelt den Signalkanal am Test/ Serviceausgang

**SDI OUTPUT:** Shortcut umschalt mit Joystick:

3x Linksklick = EX-SDI mit Enter bestätigen

3x Rechtsklick = HD-SDI mit Enter bestätigen

Hinweis: OSD SDI Einstellung erst möglich nach Shortcut Betätigung

**ANALOG OUT0:** Auswahl der Analogen HD-Signale

**ANALOG OUT1:** CVBS Ausgang (wenn TVI-Signal benötigt wird, besser über Analog Out 0 auswählen)

Achtung! Auf richtige Wahl des Main Output Kanals achten wenn der Testausgang genutzt werden soll.