

ELIR-SG6P/30

IR-LED STRAHLER (PoE/30°/850 nm)

6 x High-Power IR-LED 850 nm, 30° / 70m. Tag-/Nachtumschaltung und IR-Lichtstärke regelbar. Version IP 66 / Alu-Gehäuse. Spannung: 12 V/DC - 1,5 A. Lieferumfang mit Universalhalter / DC -Kabel.

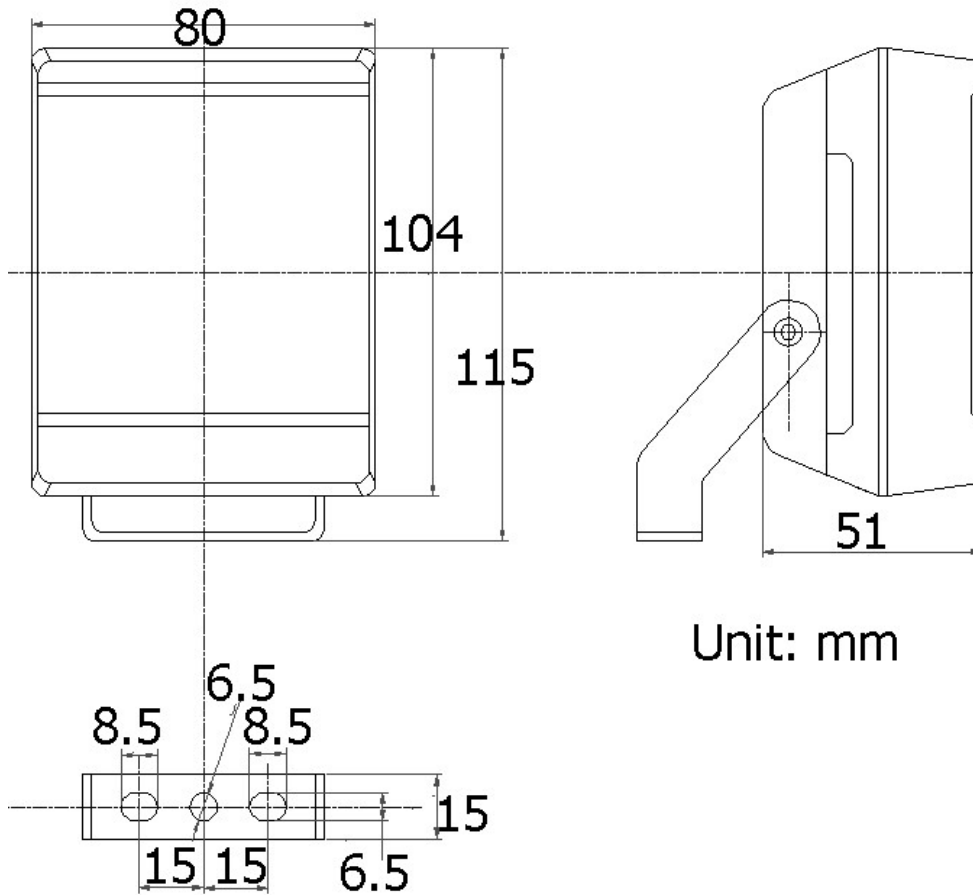


■ TECHNISCHE DATEN

IR-LED	6 x High Power IR-LED
Wellenlänge	850 nm
Abstrahlwinkel	30°
Reichweite	max. 60 Meter**
Leistung	Regelbar
Tag-/Nachtumschaltung	Auto. / regelbar
Betriebsspannung	PoE IEEE 802.3af - 10W
Montage	Universal-Montagebügel im Lieferumfang
Arbeitstemperatur	-30° bis +50°C
Schutzklasse	IP65
Panel	Vandalismusgeschützt
Gehäuse	Alu-Druckguss
Lebensdauer	ca. 50.000 Std.
Abmessungen	80 x 104 x 51 mm (BxHxT)
**	IR-Reichweite ist abhängig vom verwendeten Kamertyp

ELIR-SG6P/30

TECHNISCHE ZEICHNUNGEN



ELIR-SG6P/30

■ EMPFOHLENES ZUBEHÖR



EMW-16/IR
IR-WANDHALTER



EXT-MH/IR
MAST-HALTERUNG