

# H4 Multisensor-Kamerareihe

Die H4 Multisensor-Kamerareihe kombiniert die selbstlernende Videoanalyse von Avigilon mit unübertroffener Abdeckung. Sie verfügt über 3 oder 4 individuell konfigurierbare Kamerasensoren, die zur Überwachung von nahezu jedem Bereich ausgerichtet werden können. Mit einer effektiven Auflösung von bis zu 32 MP kann die H4 Multisensor die erforderliche Bildqualität für die Abdeckung größerer Bereiche mit hervorragendem Detailreichtum bieten. Die H4 Multisensor-Kamera unterstützt H.265-Videokompression in Verbindung mit der HDSM SmartCodec<sup>™</sup>-Technologie von Avigilon und ist so in der Lage, eine hohe Bildqualität bei niedrigerem Bandbreiten- und Speicherbedarf aufrechtzuerhalten.



Dank der selbstlernenden Videoanalyse kann die H4 Multisensor-Kamera Personen und Fahrzeuge erkennen und von regulärer Bewegung unterscheiden, sodass Bediener bei potenziell kritischen Ereignissen benachrichtigt werden können, die näher untersucht werden sollten. Die H4 Multisensor-Kamera verfügt über einen großen Dynamikbereich, die Avigilon LightCatcher<sup>™</sup>-Technologie und die Option zum Hinzufügen von inhaltsadaptierender IR-Technologie bei Modellen für den Außenbereich. Dadurch liefert sie auch bei schwierigen Lichtverhältnissen überragende Bildqualität.

## WICHTIGSTE FEATURES UND VORTEILE

- Selbstlernende Videoanalyse auf allen Sensoren
- Erweiterter Bereich für Sensorpositionierung
- Hocheffiziente Videocodierung mit H.265
- Bis zu 32 MP Gesamtauflösung
- Großer Dynamikbereich und LightCatcher-Technologie für alle Auflösungen
- Schutzarten IP66 und IK10 bei Modellen für den Außenbereich
- HDSM SmartCodec-Technologie von Avigilon
- Inhaltsadaptierende IR-Technologie bis zu 30 m
- Austauschbare Kameraträger

	Modell mit drei Sensoren			Modell mit vier Sensoren		
Gesamtauflösung	9 MP	15 MP	24 MP	12 MP	20 MP	32 MP
Max. Abdeckung	180°–270°			360°		

# Technische Daten

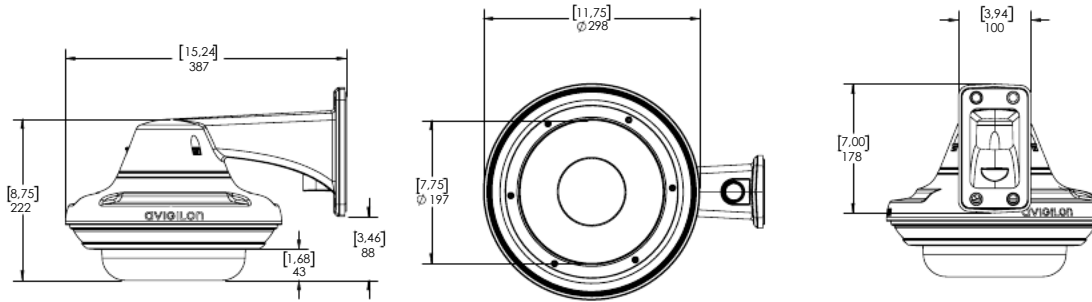
	3,0 MP	5,0 MP	4K (8,0 MP)		
<b>BILDLISTUNG</b> (pro Bildsensor)	<b>Bildsensor</b>	Progressive Scan CMOS (1/2,8 Zoll)	Progressive Scan CMOS (1/2,8 Zoll)	Progressive Scan CMOS (1/2,5 Zoll)	
	<b>Aktive Pixel</b>	2048 (H) × 1536 (V)	2592 × 1944	3840 × 2160	
	3× Bildsensor, max. Auflösung	6144 (H) × 1536 (V)	7776 × 1944	11520 × 2160	
	4× Bildsensor, max. Auflösung	8192 (H) × 1536 (V)	10368 × 1944	15360 × 2160	
	Seitenverhältnis	4:3	4:3	16:9	
	IR-Beleuchtung – Optional (Leistungsstarke LEDs, 850 nm)	30 m maximale Entfernung bei 0 Lux, wenn die Kamera in 4 m Höhe über dem Boden montiert ist.			
	Mindestbeleuchtung	2,8 mm: 0,025 Lux (F1.2) im Farbmodus 0,005 Lux (F1.2) im Schwarzweißmodus 0 Lux mit optionalem IR-Scheinwerfer 4mm: 0,05 Lux (F1.6) im Farbmodus 0,010 Lux (F1.6) im Schwarzweißmodus 0 Lux mit optionalem IR-Scheinwerfer		0,2 Lux (F1.8) im Farbmodus 0,04 Lux (F1.8) im Schwarzweißmodus 0 Lux mit optionalem IR-Scheinwerfer	
	Dynamikbereich	100 dB, echter WDR, Doppelbelichtung			
	D-Rauschminderungsfilter	Ja	Ja	Ja	
	<b>Bildrate – Analyse</b> <b>Auf allen Sensoren aktiviert</b>				
	3× Bildsensor (60 Hz/50 Hz)	24/25 BpS	15/17 BpS	12/13 BpS	
	4× Bildsensor (60 Hz/50 Hz)	20/20 BpS	13/13 BpS	8/8 BpS	
	<b>Bildrate – Modus für hohe Bildfrequenz</b>				
3× Bildsensor (60 Hz/50 Hz)	30/25 BpS	20/20 BpS	15/14 BpS		
4× Bildsensor (60 Hz/50 Hz)	20/20 BpS	15/14 BpS	10/10 BpS		
<b>OBJEKTIV</b> (pro Bildsensor)	Objektiv und horizontales Sichtfeld	2,8 mm F1.2 – 103° 4 mm F1.6 – 72° Fernsteuerbarer Fokus	2,8 mm F1.2 – 103° 4 mm F1.6 – 72° Fernsteuerbarer Fokus	4 mm F1.8 – 101° 5,2 mm F1.8 – 70° Fernsteuerbarer Fokus	
	<b>BILDSTEUERUNG</b>	Bildkompressionsmethode	H.264 HDSM SmartCodec, H.265 HDSM SmartCodec, Motion JPEG		
		Streaming	Multi-Stream H.264, Multi-Stream H.265, Motion JPEG		
		Bewegungserkennung	Empfindlichkeit und Schwellenwert einstellbar		
Elektronische Verschlusssteuerung		Automatisch, manuell (1/8 bis 1/8000 Sek.)			
Blendensteuerung		Fest			
Tag-/Nachtsteuerung		Automatisch, manuell			
Flickersteuerung		60 Hz, 50 Hz			
Weißabgleich		Automatisch, manuell			
Gegenlichtkompensation		Anpassbar			
Privatzonen		Bis zu 64 Zonen			
Audiokompressionsmethode	G.711 PCM 8 kHz				
Audioeingang/-ausgang	Line-Pegeeingang und -ausgang				
Externe E/A-Terminals	Alarめingang, Alarめausgang				
<b>NETZWERK</b>	Netzwerk	Gigabit Ethernet, 1000BASE-TX			
	Kabeltyp	CAT5E			
	Anschluss	RJ-45			
	Anwendungsprogramm-Schnittstelle (API)	ONVIF®-konform, Profile S und Profile T (www.onvif.org)			
	Sicherheit	Kennwortschutz, HTTPS-Verschlüsselung, Digest-Authentifizierung, WS-Authentifizierung, Benutzerzugriffsprotokoll, 802.1x-Port-basierte Authentifizierung			
	Protokoll	IPv6, IPv4, HTTP, HTTPS, SOAP, DNS, NTP, RTSP, RTCP, RTP, TCP, UDP, IGMP, ICMP, DHCP, Zeroconf, ARP			
	Streamingprotokolle	RTP/UDP, RTP/UDP Multicast, RTP/RTSP/TCP, RTP/RTSP/HTTP/TCP, RTP/RTSP/HTTPS/TCP, HTTP			
	Geräteverwaltungsprotokolle	SNMP v2c, SNMP v3			
<b>PERIPHERIEGERÄTE</b>	USB-Anschluss	USB 2.0			
	Integrierter Speicher	Steckplatz für microSD/microSDHC/microSDXC – Klasse 10/UHS-1 oder besser empfohlen			

# Technische Daten

	DECKENMONTAGE	AUFPUTZMONTAGE	HÄNGEMONTAGE	
<b>MECHANISCHE DATEN</b>	<b>Abmessungen</b>	Ø299 mm × 163 mm, unter Montagefläche: Ø299 mm × 76 mm	Ø299 mm × 115 mm	Mit Wandarm: 385 mm x 262 mm x 299 mm  Mit NPT-Adapter: Ø299 mm × 248 mm
	<b>Gewicht</b>	5,2 kg	Mit IR: 7 kg Ohne IR: 5,8 kg	Mit Wandarm und IR: 8,4 kg  Nur mit Wandarm: 7,3 kg  Mit NPTA-Adapter und IR: 7,8 kg  Nur mit NPTA-Adapter: 6,7 kg
	<b>Gehäuse</b>	Aluminium, Kunststoffverkleidung für Kuppel	Aluminium	Aluminium
	<b>Oberfläche</b>	Kunststoff, kühles Grau	Pulverbeschichtung, kühles Grau	Pulverbeschichtung, kühles Grau
	<b>Umgebungsdaten</b>	Nicht zutreffend		Schutzklassen IK10 für Stoßfestigkeit und IP66 für Wetterfestigkeit
	<b>Optionaler IR-Scheinwerferring</b>	Nicht verfügbar		Optionales Zubehör, 30 m IR-Reichweite
<b>PRO SENSOR</b>	<b>Neigungsbereich</b>	+7° bis 96° ab Horizont		
	<b>Schwenkbereich</b>	+/-120° (je nach Position der Bildsensoren)		
	<b>Azimut</b>	+/-180°		
<b>ELEKTRIKDATEN</b>	<b>Stromverbrauch</b>	26 W bei 24 VDC 37 VA bei 24 VAC POE+	Mit IR: 52 W bei 24 VDC 74 VA bei 24 VAC PoE+ oder 60 W PoE*  Ohne IR: 26 W bei 24 VDC 37 VA bei 24 VAC POE+	Mit IR: 52 W bei 24 VDC 74 VA bei 24 VAC PoE+ oder 60 W PoE*  Ohne IR: 26 W bei 24 VDC 37 VA bei 24 VAC POE+
	<b>Externe Stromquelle</b>	24 VDC ± 10 %; 24 VAC RMS ± 10 %, 50 oder 60 Hz		
	<b>PoE*</b>	25,5 W PoE+, IEEE 802.3at Typ 2 PoE Plus	Mit IR: 51 W PoE*** Ohne IR: 25,5 W PoE+, IEEE 802.3at Typ 2 PoE Plus	
		<small>* Hochleistungs-PoE ist möglicherweise nicht mit allen Switches oder Injektoren kompatibel. Hochleistungs-PoE ist kompatibel mit Cisco® UPoE, bis zu 60 W über vier Paare, sowie mit dem PoE-Hochleistungsprodukten, die im Abschnitt <b>Zubehör</b> aufgeführt sind. Nehmen Sie Kontakt mit dem technischen Support von Avigilon auf um weitere Informationen zu erhalten.</small>		
<b>UMGEBUNGSDATEN</b>	<b>Betriebstemperaturbereich</b>	-10 °C bis 50 °C	-40 °C bis 60 °C	
	<b>Lagerungstemperatur</b>	-10 °C bis 70 °C		
	<b>Luftfeuchtigkeit</b>	0–95 % (nicht kondensierend)		
<b>ZERTIFIZIERUNGEN</b>	<b>Zertifizierungen</b>	UL, cUL, CE, ROHS, WEEE, RCM, EAC, BIS, KC		
	<b>Sicherheit</b>	UL 62368-1, CSA 62368-1, IEC/EN 62368-1		
	<b>Umgebungsdaten</b>	UL 2043 für die Installation in Zwischenräumen	UL/CSA/IEC 60950-22 Schutzklasse IEC 60529 IP66, Stoßfestigkeit gemäß IK10, IEC 60068-2-6 IEC 60068-2-27 Schwingung und Stoß	
	<b>Elektromagnetische Emissionen</b>	FCC Teil 15 Unterabschnitt B Klasse B, IC ICES-003 Klasse B, EN 55032 Klasse B, EN 61000-6-3, EN 61000-3-2, EN 61000-3-3, EN 50121-4 (bei Verwendung mit CM-AC-FERR1 und Hilfsstrom)		
	<b>Elektromagnetische Störfestigkeit</b>	EN 55035, EN 61000-6-1		
	<b>Direktiven</b>	RoHS, REAcH (SVHC) WEEE		
<b>UNTERSTÜTZTE REGELBASIERTE VIDEOANALYSE-EREIGNISSE (PRO SENSOR)</b>	<b>Objekte im Bereich</b>	Dieses Ereignis wird ausgelöst, wenn der ausgewählte Objekttyp im Überwachungsbereich auftaucht.		
	<b>Verharrendes Objekt</b>	Dieses Ereignis wird ausgelöst, wenn sich der ausgewählte Objekttyp für einen bestimmten Zeitraum innerhalb des zu überwachenden Bereichs befindet.		
	<b>Objekte im Lichtschrankenbereich</b>	Dieses Ereignis wird ausgelöst, wenn die angegebene Anzahl von Objekten die für das Sichtfeld der Kamera konfigurierte Lichtschranke durchquert hat. Der Strahl kann uni- oder bidirektional sein.		
	<b>Objekt taucht auf oder tritt in Bereich ein</b>	Das Ereignis wird durch jedes Objekt ausgelöst, das in den zu überwachenden Bereich eintritt. Dieses Ereignis kann zum Zählen von Objekten verwendet werden.		
	<b>Objekt nicht im Bereich anwesend</b>	Das Ereignis wird ausgelöst, wenn sich keine Objekte im zu überwachenden Bereich befinden.		
	<b>Objekte treten in Bereich ein</b>	Dieses Ereignis wird ausgelöst, wenn die angegebene Anzahl von Objekten den zu überwachenden Bereich betreten hat.		
	<b>Objekte verlassen Bereich</b>	Dieses Ereignis wird ausgelöst, wenn die angegebene Anzahl von Objekten den zu überwachenden Bereich verlassen hat.		
	<b>Objekt hält im Bereich an</b>	Dieses Ereignis wird ausgelöst, wenn sich ein Objekt im zu überwachenden Bereich für eine bestimmte Zeit nicht mehr bewegt.		
	<b>Richtung missachtet</b>	Dieses Ereignis wird ausgelöst, wenn sich ein Objekt in eine unzulässige Richtung bewegt.		
	<b>Manipulation erkannt</b>	Dieses Ereignis wird ausgelöst, wenn sich die Szene überraschend verändert.		

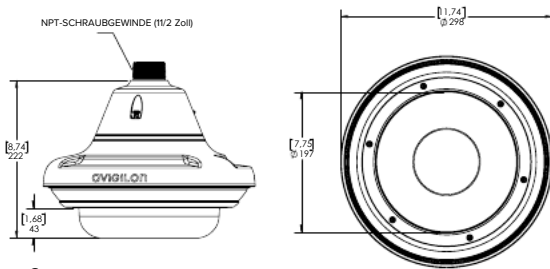
# Außenabmessungen

## Hängebefestigung für die Wand

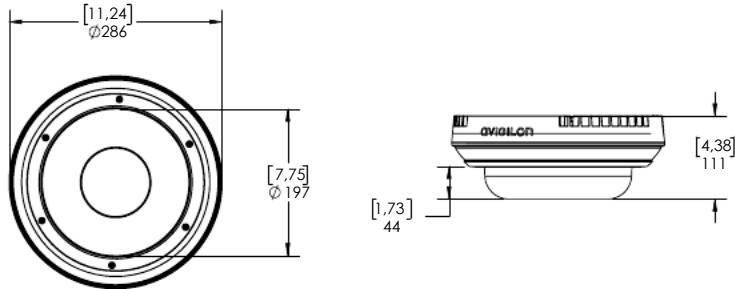


[X, X]	ZOLL
X	MM

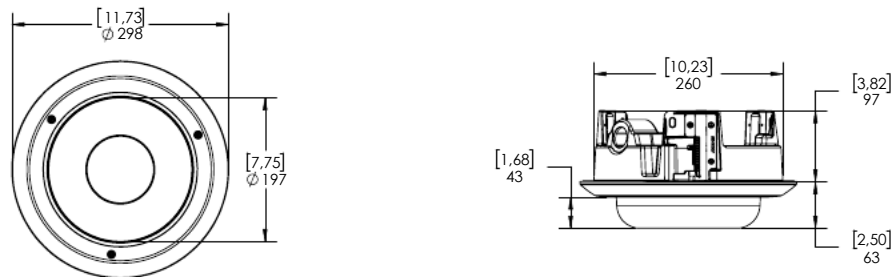
## NPT-Hängebefestigung



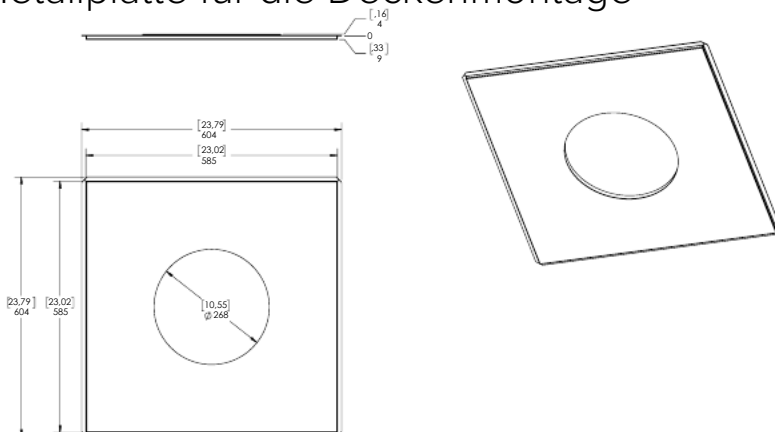
## Aufputzmontage



## Deckenmontage



## Metalplatte für die Deckenmontage



# Bestellinformationen

Durch die Vielzahl an Montageoptionen bietet die H4 Multisensor ein Höchstmaß an Flexibilität. Alle verfügbaren Kameramodule sind für alle Montageoptionen geeignet.

## MONTAGESZENARIO BESTELLINFORMATIONEN

### HÄNGEBEFESTIGUNG FÜR DIE WAND



- Jeweils ein Produkt bestellen:
- Kameramodul
  - H4AMH-AD-PEND1
  - H4AMH-DO-COVR1 oder H4AMH-DO-COVR1-SMOKE
  - IRPTZ-MNT-WALL1
  - Optional, H4AMH-AD-IRIL1

### NPT-HÄNGEBEFESTIGUNG



- Jeweils ein Produkt bestellen:
- Kameramodul
  - H4AMH-AD-PEND1
  - H4AMH-DO-COVR1 oder H4AMH-DO-COVR1-SMOKE
  - IRPTZ-MNT-NPTA1
  - Optional, H4AMH-AD-IRIL1

### AUFPUTZMONTAGE



- Jeweils ein Produkt bestellen:
- Kameramodul
  - H4AMH-AD-DOME1
  - H4AMH-DO-COVR1 oder H4AMH-DO-COVR1-SMOKE
  - Optional, H4AMH-AD-IRIL1

### DECKENMONTAGE



- Jeweils ein Produkt bestellen:
- Kameramodul
  - H4AMH-AD-CEIL1
  - H4AMH-DC-COVR1 oder H4AMH-DC-COVR1-SMOKE
  - Optional, H4AMH-DC-CPNL1 falls Platte für die Deckenmontage benötigt wird

## Kameramodule

Durch das modulare Design der H4 Multisensor kann jedes Kameramodul mit jedem Montageadapter verwendet werden, sodass maximale Vielseitigkeit und eine optimale Installation gewährleistet sind. Jedes Kameramodul muss mit passendem Montageadapter und passender Dome-Abdeckung bestellt werden.

### TEILENUMMER ANZEIGEN BESCHREIBUNG

TEILENUMMER ANZEIGEN	BESCHREIBUNG
9C-H4A-3MH-270	3×3 MP, WDR, LightCatcher, 2,8 mm, nur Kamera
9C-H4A-3MH-180	3×3 MP, WDR, LightCatcher, 4 mm, nur Kamera
15C-H4A-3MH-270	3×5 MP, WDR, LightCatcher, 2,8 mm, nur Kamera
15C-H4A-3MH-180	3×5 MP, WDR, LightCatcher, 4 mm, nur Kamera
24C-H4A-3MH-270	3×4K (8 MP), WDR, LightCatcher, 4 mm, nur Kamera
24C-H4A-3MH-180	3×4K (8 MP), WDR, LightCatcher, 5,2 mm, nur Kamera
12C-H4A-4MH-360	4×3 MP, WDR, LightCatcher, 2,8 mm, nur Kamera
20C-H4A-4MH-360	4×5 MP, WDR, LightCatcher, 2,8 mm, nur Kamera
32C-H4A-4MH-360	4×4K (8 MP), WDR, LightCatcher, 4 mm, nur Kamera

# Montageadapter und Dome-Abdeckungen

Dank des modularen Designs von H4 Multisensor können Adapter für die Hänge-, Aufputz- oder Deckenmontage sowie zwei Dome-Abdeckungen verwendet werden, die mit allen H4 Multisensor-Kameramodulen kompatibel sind.

## TEILENUMMER ANZEIGEN BESCHREIBUNG

H4AMH-AD-DOME1	Aufputzmontage-Adapter für den Außenbereich, erfordert Bestellung von H4AMH-DO-COVR1 oder H4AMH-DO-COVR1-SMOKE.
H4AMH-AD-PEND1	Hängebefestigung für den Außenbereich, erfordert Bestellung von IRPTZ-MNT-WALL1 oder IRPTZ-MNT-NPTA1 und entweder H4AMH-DO-COVR1 oder H4AMH-DO-COVR1-SMOKE.
IRPTZ-MNT-WALL1	Wandarmadapter für Hängemontage, zur Verwendung mit H4AMH-AD-PEND1 oder H4 IRPTZ.
IRPTZ-MNT-NPTA1	NPT-Adapter für Hängemontage zur Verwendung mit H4AMH-AD-PEND1 oder H4 IRPTZ.
H4-MT-POLE1	Aluminium-Masthalterung für abgehängte H4-Kameras oder H4 HD Bullet-Kameras.
H4-MT-CRNR1	Aluminium-Eckenhalterung für abgehängte H4-Kameras oder H4 HD Bullet-Kameras.
H4AMH-AD-CEIL1	Adapter für Deckeneinbau, erfordert Bestellung von H4AMH-DC-COVR1 oder H4AMH-DC-COVR1-SMOKE.
H4AMH-DO-COVR1	Dome-Kuppel und -Abdeckung, für Aufputz- oder Hängemontage im Außenbereich, durchsichtig.
H4AMH-DO-COVR1-SMOKE	Dome-Kuppel und -Abdeckung, für Aufputz- oder Hängemontage im Außenbereich, getönt. Für schwierige Lichtverhältnisse nicht empfohlen.
H4AMH-DC-COVR1	Dome-Kuppel und -Abdeckung, für Deckeneinbau, durchsichtig.
H4AMH-DC-COVR1-SMOKE	Dome-Kuppel und -Abdeckung, für Deckeneinbau, getönt. Für schwierige Lichtverhältnisse nicht empfohlen.
H4AMH-DC-CPNL1	Metallplatte für die Deckenmontage.

# Optionaler IR-Scheinwerfer

Der optionale IR-Scheinwerfer ist für H4 Multisensor bei Montage mit einem Adapter für die Hänge- oder Aufputzmontage verfügbar.

## TEILENUMMER ANZEIGEN BESCHREIBUNG

H4AMH-AD-IRIL1	Optionaler IR-Scheinwerfer, bis zu 30 m, zur Verwendung mit H4AMH-DO-COVR1.
----------------	---

# Optionale Injektoren und Switches

## TEILENUMMER ANZEIGEN

ES-PS-S4	Managed Switch, 5 Ports, IP66 für Außenbereich, -40 °C bis 50 °C, Gigabit Ethernet, AC-Leistungsaufnahme. 1x SFP Uplink und RJ45 mit 4 Anschlüssen. <b>BESCHREIBUNG</b> Maximale PoE-Leistungszuweisung: Jeweils bis zu 4 PoE plus-Anschlüsse, oder jeweils 2 Anschlüsse mit 60 W PoE. Im PoE-Modus (60 W) kompatibel mit H4 PTZ, H4 IR PTZ und H4 Multisensor.
ES-PS-MNT-POLE1	Masthalterung für Switch ES-PS-S4.
POE-INJ2-60W-NA	Einzelport, Gigabit PoE++ 60 W für den Innenbereich, Netzkabel für Nordamerika im Lieferumfang enthalten. Kann auch in der Europäischen Union, Japan, Australien, Neuseeland, Mexiko, China, Südkorea, Russland, Argentinien, Saudi-Arabien, Kuwait, VAE und Brasilien verwendet werden.  Temperaturbereich der PoE-Injektoren: -10 °C bis +45 °C.  Bei Verwendung mit H4 IR PTZ gilt für die Kamera ein reduzierter Betriebstemperaturbereich von -10 °C bis +50 °C.
POE-INJ2-PLUS	PoE plus-Injektor mit Einzelport. Betriebstemperaturbereich für Injektor: -20 °C bis +40 °C

# Verschiedenes Zubehör

## TEILENUMMER ANZEIGEN BESCHREIBUNG

CM-AC-FERR1	Ferritklemme zur Verwendung mit Aux-Netzkabel, wenn die Anforderungen von EN 50121-4 erfüllt sind. Fünferpack.
-------------	--