



## EXE – 8F/DIR



4K Ultra HD

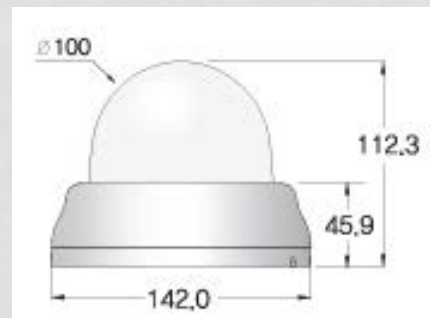
EX-SDI/HD-SDI, T/N-IR-Domekamera,  
2160 UHD, ICR, IP68

### Besonderheiten:

1/1.7" 12,4 Megapixel Sony (IMX-226) CMOS Sensor  
10 High Power IR LED (Reichweite: 70M)  
HD Formate: 2160 (UHD) / 1080p (HD-SDI)  
3,93mm Fixobjektiv, Anti-Reflektion Dome  
WDR



### Abmessungen:



## Technische Daten

<b>EXE – 8F/DIR</b>	
<b>Kamera</b>	
Sensor	1/1.7" progressive Abtastung, Sony (IMX-226) CMOS
Effektive Pixel	4074 (H) x 3046 (V) = 12,4 Megapixel
Objektiv	3,93mm
Belichtungszeit	Automatisch/Manuell, 1/30~1/60000s
Lichtempfindlichkeit	Farbe: 0.02 Lux (F1.2, AGC Ein) S/W: 0.002 Lux (F1.2, AGC Ein) S/W-IR: 0 Lux
Tag/Nacht	Automatische Umschaltung mit IR-cut Filter(ICR), Auto -Farbe-S/W
Digitale Rauschreduzierung	3DDNR
Rauschabstand	>52dB (AGC aus)
DNR	Ein / Niedrig / Mittel / Hoch
Weissabgleich	Automatisch / Auto Ext. / Preset / Manuell
Gegenlicht	Aus / WDR / BLC / Hoch
<b>Video</b>	
Videoausgang	UHD / EX-SDI / SMPTE274M (HD-SDI))
Privatzonen	ja
Bewegungserkennung	Ein / Aus
Sprache	Englisch
Schärfe	0 ~ 10 Einstellbar
Helligkeit	0 ~ 20 Einstellbar
Kommunikation	RS-485 (PELCO-D)
<b>Allgemein</b>	
Arbeitstemperatur	-10° C ~ +50° C
Spannung	12V DC
Reichweiten	UHD 150 Meter mit RG-6 Koaxkabel
Schutzart	IP68