

EXH

EX-GESCHÜTZTES GEHÄUSE



HAUPTMERKMALE

Zertifizierungen Ex d für den Einsatz bei Zone 1 und 2, Gruppe IIC (Gas) und Ex tb bei Zone 21 und 22 (Pulver)

Aus massivem Aluminiumguss, Anticorodal

IP66

2 Löcher für 3/4" NPT Kabelschellen

Version mit auf der Frontöffnung des Gehäuses installiertem Scheibenschutz (EXHD)

Deliefert mit Heizung. Sonnenschutzdach optional.

Umgebungstemperatur: -40°C/+50°C mit verstärkter Heizung

BESCHREIBUNG

Die Gehäuse EXH bestehen aus einer massiven Aluminiumgußlegierung Anticorodal der Gruppe AISi Mg EN AB- 42000.

Alle Elemente sind im Ofen mit Pulver beschichtet und geben äußerst beständig gegen ultraviolette Strahlungen, Salznebel und Luftschadstoffe.

EXHC

Der zylinderförmige Korpus des EXHC Gehäuses (Durchmesser 210mm und Länge 400mm) ist seitlich von zwei 12mm-dicken Flanschen abgeschlossen. Das Gehäuse hat zwei Bohrungen für die 3/4" NPT- Kabelverschraubungen. Es ist mit innerer Heizung und auf Wunsch mit Sonnenschutzdach ausgestattet.

EXHD

Ex-geschütztes Gehäuse mit denselben Eigenschaften wie die Serie EXHC, jedoch mit einer patentierten Glasschutzvorrichtung ausgestattet, die die Entfernung von Rückständen und Schmutz ermöglicht.

Die Glasschutzvorrichtung besteht aus einem Flansch zur Verbindung mit dem Gehäuse, einem Verschlussflansch und einem explosions sicheren Mittelteil, das ein starkes durchsichtiges Glas enthält, einem Gleichstrommotor mit 24Vac-Speisung, zwei Aufrollvorrichtungen und einem durchsichtigen Mylarfilm, der vor dem Glas angebracht ist. Der Motor steuert, über 4 Zahnräder, die Aufrollvorrichtungen: eine Rolle rollt den schmutzigen Film auf, während die andere den sauberen Film abrollt.

WARTUNG: die Steuereinheit der Glasschutzvorrichtung wird nicht mit dem Produkt mitgeliefert.

Der durchsichtige Mylarfilm, 80mm breit und 18m lang, kann ca. 350 Mal weitertransportiert werden. Wenn er zu verschmutzt ist, schaltet der Bediener den Motor ein und transportiert den Film so lange, bis die Bildfläche wieder sauber ist. Das Ende des Films wird durch Markierungen an den letzten 50cm des Films angezeigt.



GEHÄUSE EXHC + SONNENSCHUTZDACH EXHS000



GEHÄUSE EXHD + SONNENSCHUTZDACH EXHS001

TECHNISCHE DATEN**ALLGEMEINES**

Aluminiumguß Anticorodal
Pulverlackierung mit Orangehauteffekt, RAL7032

MECHANIK

2 Löcher für 3/4" NPT Kabelschellen

Außenabmessungen:

- EXHC Ø 210x427.5mm
- EXHD Ø 250x573.5mm

Innenabmessungen:

- EXHC Ø 180x380mm
- EXHD Ø 180x460mm

Innenutzfläche:

- EXHC 100x100x280mm
- EXHD 100x100x280mm

Glasfenster:

- EXHC Ø 114mm
- EXHD 70x56mm

Einheitsgewicht:

- EXHC 15kg
- EXHD 24kg

Glasschutz:

- Glasschutzvorrichtung: Ø 250x140mm
- Ausgestattet mit Mylarfilm, 80mm Weit und 18m Lang, der ca. 350 Vorspulschritte ermöglicht; Markierung auf den letzten 50cm

ELEKTRIK

Verstärkte Heizung: Ton 15°C±4°C, Toff 22°C±3°C

- 3 Widerstände im Gehäuse, Gesamte Stromverbrauch 60W max

Glasschutz:

- 24Vac, Verbrauch 2W max

Innen einstellbare Vorrichtungen

- Kameras mit Optik, mit max gesamter Leistung 20W
- Max Spannung 24Vac oder 230Vac
- Nutzvolumen für Kamera / Objektiv: 2800cm³
- Mindestabstand zwischen den Wänden des Gehäuses und der Videokamera/Optik: 12mm

UMGEBUNG

Innen/Außen

Betriebstemperatur mit Heizung: -40°C / +50°C

Beziehen Sie sich auf die Temperatur laut Markierung.

ZERTIFIZIERUNGEN

ATEX (EN 60079-0: 2009, EN 60079-1: 2007, EN 60079-31: 2009):

- II 2G Ex d IIC T6 Gb
- II 2D Ex t IIIC T85 °C Db IP66
- 0044: Nummer der benannten Stelle

IECEX (IEC 60079-0: 2007, IEC 60079-1: 2007, IEC 60079-31: 2008):

- Ex d IIC T6 Gb
- Ex t IIIC T85 °C Db IP66

EAC EX:

- Ex II 2G Ex d IIC T6 Gb, -40°C/+50°C
- Ex II 2D Ex t IIIC T85°C Db -40°C/+50°C, IP66

KCs 16-KA4B0-0057 -16-KA4B0-0058

Ex d IIC T6

Ex tb IIIC T85°C

ZUBEHÖR

EXHS000	Sonnenschutzdach 650mm für EXH- Serie
EXHS001	Sonnenschutzdach 760mm für EXHD
OCTEX3/4C	Kabelverschraubung aus vernickeltem Messing mit Gummidichtung EX 3/4" NPT ungepanzertes Kabel IECEX-ATEX-EAC Ex
OCTEXA3/4C	Kabelverschraubung aus vernickeltem Messing mit Gummidichtung EX 3/4" NPT gepanzertes Kabel IECEX-ATEX-EAC Ex
OCTEXB3/4C	Kabelverschraubung aus vernickeltem Messing mit Dichtbarriere 3/4" NPT ungepanzertes Kabel IECEX-ATEX-EAC Ex
OCTEXBA3/4C	Kabelverschraubung aus vernickeltem Messing mit Dichtbarriere 3/4" NPT gepanzertes Kabel IECEX-ATEX-EAC Ex
OCTEX3/4	Kabelverschraubung aus vernickeltem Messing mit Gummidichtung EX 3/4" NPT ungepanzertes Kabel ATEX
OCTEXA3/4	Kabelverschraubung aus vernickeltem Messing mit Gummidichtung EX 3/4" NPT gepanzertes Kabel ATEX
OCTEXB1/2C	Kabelverschraubung aus vernickeltem Messing mit Dichtbarriere EX 1/2" NPT ungepanzertes Kabel IECEX-ATEX-EAC Ex
OCTEX1/2C	Kabelverschraubung aus vernickeltem Messing EX 1/2" NPT, ungepanzertes Kabel IECEX-ATEX-EAC Ex, mit Gummidichtung von 3 auf 8mm
OCTEXS1/2C	Kabelverschraubung aus vernickeltem Messing EX 1/2" NPT, ungepanzertes Kabel IECEX-ATEX-EAC Ex, mit Gummidichtung von 7.5 auf 11.9mm
OCTEX1/2-3/4C	Kabelverschraubungen- Adapter aus vernickeltem Messing 3/4" - 1/2" NPT IECEX-ATEX-EAC Ex
OCTEXP3/4C	Kabelverschraubung Conduit aus vernickeltem Messing 3/4" NPT IECEX-ATEX-EAC EX
OEXPLUG3/4	Stopfen 3/4" NPT IECEX-ATEX-EAC Ex

HALTERUNGEN UND ADAPTERMODULE

EXWBJ000	Halterung und Gelenk RAL7032 für EXH- Serie
EXBJ000	Nur Gelenk RAL7032 für EXH Gehäuse

ERSATZTEILE

OEXMYLAR	Mylarfilm, L 18m, 350 Vorspulschritte
OEXVETN	Vorderseite mit Glas für EXHC- und EXPTC- Serien
OEXDPVN	Vorderseite mit Glasschutzvorrichtung für EXHD- und EXPTD- Serien, RAL7032
OSLIEX	Innenschlitten mit Heizung für EXHC- und EXPTC- Serien
OSLIEXD	Innenschlitten mit Heizung für EXHD- und EXPTD- Serien

VERPACKUNG

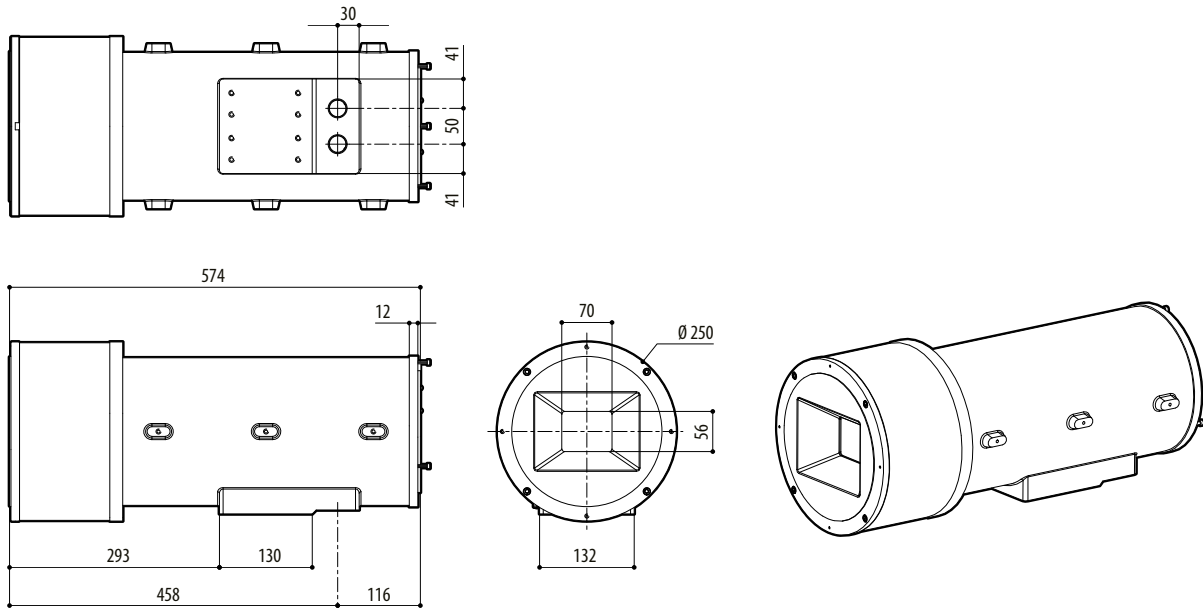
Code	Gewicht	Ausmaße (WxHxL)	Masterkarton
EXHC003R	17.5kg	61x32x31cm	-
EXHD005R	26.5kg	43x67x67cm	-

AUSWAHLSHEMA 1/2" NPT-KABELVERSCHRAUBUNGEN						
Zone, Gas	Kabelverschraubung Typ	Zertifizierung	Betriebstemperatur	Kabel	Kabelverschraubung-Part Code	Kabel-Externdurchmesser (mm)
IIC, Zone 1 oder Zone 2 IIB oder IIA, Zone 1	Barriere	IECEX/ATEX/EAC Ex	-60°C / +80°C	Nicht armiert	OCTEXB1/2C	3 - 8
IIB oder IIA, Zona 2	Mit Gummidichtung	IECEX/ATEX/EAC Ex	-60°C / +100°C	Nicht armiert	OCTEX1/2C	3 - 8
				Nicht armiert	OCTEXS1/2C	7.5 - 11.9

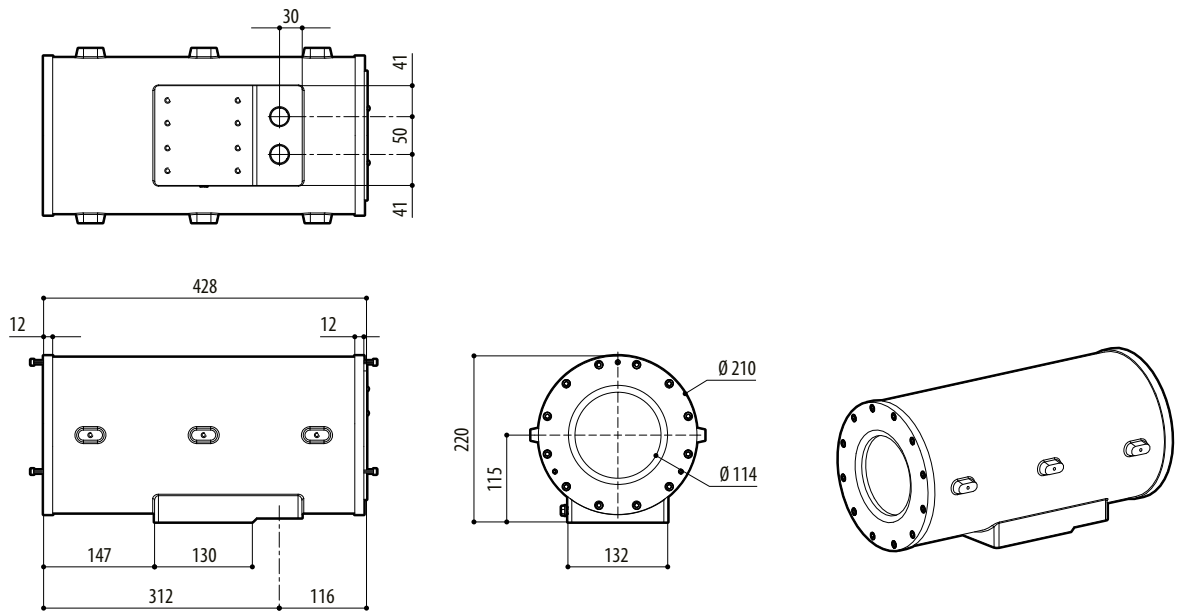
AUSWAHLSHEMA 3/4" NPT-KABELVERSCHRAUBUNGEN							
Zone, Gas	Kabelverschraubung Typ	Zertifizierung	Betriebstemperatur	Kabel	Kabelverschraubung-Part Code	Kabel- Externdurchmesser (mm)	Kabeldurchmesser unter Armierung (mm)
IIC, Zone 1 oder Zone 2 IIB oder IIA, Zone 1	Barriere	IECEX/ATEX/EAC Ex	-60°C / +80°C	Nicht armiert	OCTEXB3/4C	13 - 20.2	–
				Armirt	OCTEXBA3/4C	16.9 - 26	–
IIB oder IIA, Zona 2	Mit Gummidichtung	IECEX/ATEX/EAC Ex	-60°C / +100°C	Nicht armiert	OCTEX3/4C	13 - 20.2	–
				Armirt	OCTEXA3/4C	16.9 - 26	11.1 - 19.7
		ATEX	-20°C / +80°C	Nicht armiert	OCTEX3/4	14 - 17	–
				Armirt	OCTEXA3/4	18 - 23	14 - 17

TECHNISCHE ZEICHNUNGEN

Abmessungen in Millimeter.



EXHD



EXHC