

NXL

GROSSFORMATIGES GEHÄUSE FÜR KORROSIVE UMGEBUNGEN

HAUPTMERKMALE

Aus elektropoliertem AISI 316L rostfreiem Stahl

IP66/IP67

Zylinderförmiger Körper von zwei Flanschen, vordere 12mm dicke Flansche und hintere 9mm, eingeschlossen

4 PG 13,5- Kabelschellen aus vernickeltem Messing für die externen Anschlüsse

Lieferbares Zubehör: Heizung, Kameranetzteil, Scheibenwischer und Scheibenwascherpumpe

BESCHREIBUNG

Das vollständig aus elektro-poliertem rostfreiem Stahl AISI 316L gefertigte Gehäuse NXL ist kompatibel mit den sperrigsten Optiken. Es wurde für Standard- und Spezialanwendungen konzipiert, etwa für den Einsatz in maritimer Umgebung, darunter die Küstenwacht, für den Einsatz in der Industrie, der Chemie und Umgebungen, in denen die von außen einwirkenden Faktoren besonders aggressiv sind.

Bei dem Gehäuse läßt sich sowohl der vordere, als auch der hintere Flansch öffnen, um die Optik und die verschiedenen Anschlüsse optimal einzustellen.

Zahlreiche Zubehörteile sind erhältlich: von der Beheizung über das Kamera-Netzteil bis hin zur speziellen Wandhalterung NXWBL und der Möglichkeit, den Scheibenwischer VIPNXL zu montieren.

Das Gehäuse NXL kann auf den Schwenk-Neige-Kopf NXPTH installiert werden und bietet somit ein komplettes Positionierungssystem.



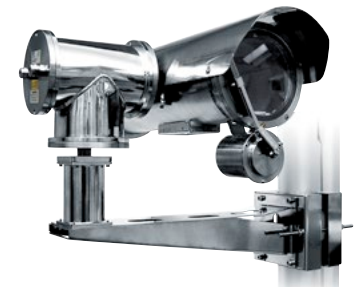
NXL



NXL + VIPNXL



NXL + NXWBL



NXL + VIPNXL + NXPTH + NXFWBT + NXWBPTH

VERFÜGBARE MODELLE

Code	Sonnenschutzdach	Heizung 120/230Vac	Heizung 12Vdc/24Vac	Maximaler Verbrauch
NXL1K1000	✓	✓	–	40W
NXL2K1000	✓	–	✓	20W

TECHNISCHE DATEN

ALLGEMEINES

Aus elektro-polierstem rostfreiem Stahl hergestelltes Gehäuse (Legierter Austenitstahl, der rostfrei, korrosions- und hitzebeständig ist):

AISI 316L

UNI 6900-71: X 2 Cr Ni Mo 17 12 2

DIN 17006: X 2 Cr Ni Mo 17 13 2

N° werkstoff 1.4404

AFNOR: Z2 CND 17-12

BSI: 316S11

Die verwendeten Schrauben bestehen aus legiertem Austenitstahl, der rostfrei, korrosions- und hitzebeständig ist:

- UNI 6900: X 5 Cr Ni Mo 1712
- AISI: 316
- Qualität ISO: A4
- Widerstandsklasse ISO: 80

UNI: Ente Nazionale Italiano di Unificazione, AISI: American Iron and Standard Institute, DIN: Deutsche Industrie Normen, AFNOR: Association Française de Normalisation, BSI: British Standard Institution, ISO: International Organization for Standardization.

MECHANIK

Kabelschellen: 4xPG13.5 (vernickeltem Messing für die Außenanschlüsse)

Vordere 12mm dicke Flansche und hintere 9mm Flansche

Externer Blankschliff

Dichtungen: Zuverlässig schließende Dichtungs-O-Ringe

Fenster aus getempertem Glas: Stärke: 4mm, Ø interno 150mm, Ø esterno 168mm

Außenabmessungen: Ø 200mm, 583mm- Länge

Innere Nutzabmessungen (WxH): 112x112mm

Innere Nutzlänge: 562mm

Innere Nutzlänge (mit Heizung): 477mm

Innere Nutzlänge (mit Netzteil und Leitungsanschluß): 465mm

Einheitsgewicht: 13kg

ELEKTRIK

Heizung (Ton 15°C±3°C, Toff 22°C±3°C)

- Netzteil/Verbrauch: IN 12Vdc/24Vac, 20W max
- Netzteil/Verbrauch: IN 120/230Vac, 40W max

Kameranetzteil

- IN 100-240Vac - OUT 12Vdc, 50/60Hz, 1A
- IN 230Vac - OUT 24Vac, 50/60Hz, 400mA

UMGEBUNG

Innen/Äußere Installationen

Betriebstemperatur mit Heizung: -20°C / +60°C

ZERTIFIZIERUNGEN

CE EN61000-6-3, EN60065, EN50130-4

IP66/IP67 EN60529 mit Kabelschellen

ZUBEHÖR

ONXLH1	Heizung 120/230Vac
ONXLH2	Heizung 12Vdc/24Vac
ONXPS1B	Wide Range Kameranetzteil IN 100-240Vac - OUT 12Vdc, 1A
ONXPS2B	Kameranetzteil IN 230Vac - OUT 24Vac, 400mA
VIPNXL1C	Scheibenwischer aus Edelstahl 230Vac für Gehäuse NXL
VIPNXL2C	Scheibenwischer aus Edelstahl 24Vac für Gehäuse NXL
WASOV5L5M00	Wassertank 5l, Pumpe mit Förderhöhe 5m, IN 230Vac-24Vac-120Vac
WASOV23L5M00	Wassertank 23l, Pumpe mit Förderhöhe 5m, IN 230Vac-24Vac-120Vac
WASOV23L11M00	Tanica 23l, pompa con prevalenza 11m, IN 230Vac-24Vac-120Vac
WAS1V23L30M00	Wassertank 23l, Pumpe mit Förderhöhe 30m mit Schwimmer, IN 230Vac
WAS3V23L30M00	Wassertank 23l, Pumpe mit Förderhöhe 30m mit Schwimmer, IN 120Vac
WASPTOV5L5M00	Wassertank 5l, Pumpe mit Förderhöhe 5m, IN 230Vac-24Vac-120Vac
WASPTOV23L5M00	Wassertank 23l, Pumpe mit Förderhöhe 5m, IN 230Vac-24Vac-120Vac
WASPTOV23L11M00	Tanica 23l, pompa con prevalenza 11m, IN 230Vac-24Vac-120Vac
WASPT1V23L30M00	Wassertank 23l, Pumpe mit Förderhöhe 30m mit Schwimmer, IN 230Vac
WASPT3V23L30M00	Wassertank 23l, Pumpe mit Förderhöhe 30m mit Schwimmer, IN 120Vac
DTWRX	Datenempfänger für die Fernsteuerung des Scheibenwischers und der Pumpe der Serie WASPT

KORRELIERTE PRODUKTE

NXPTH	Schwenk-Neige-Kopf aus Edelstahl
-------	----------------------------------

HALTERUNGEN UND ADAPTERMODULE

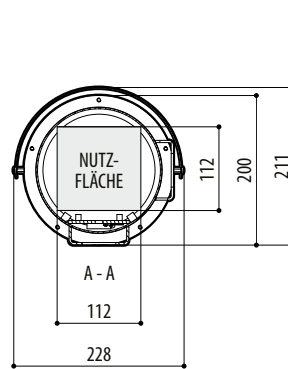
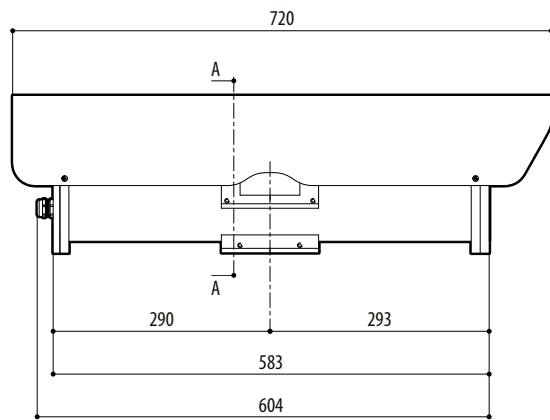
NXWBL	Wandhalterung mit Gelenk aus Edelstahl
-------	--

VERPACKUNG

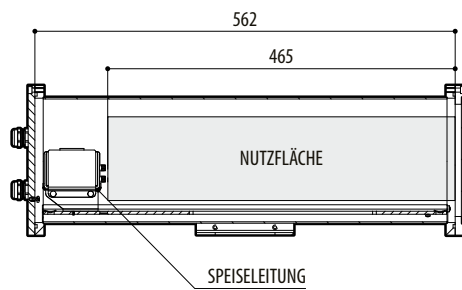
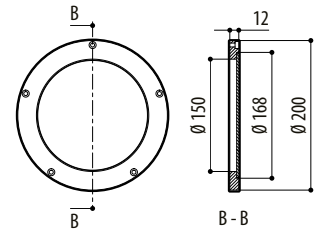
Code	Gewicht	Ausmaße (WxHxL)	Masterkarton
NXL1K1000	15kg	29.5x35x75cm	-

TECHNISCHE ZEICHNUNGEN

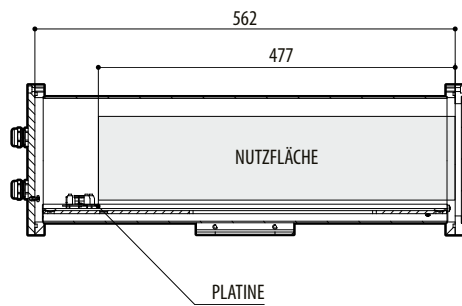
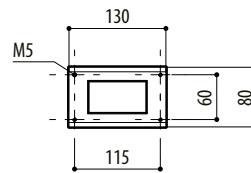
Abmessungen in Millimeter.



VORDERFLANSCH



BEFESTIGUNGS PLATTE



NXL

