

IR-LED

PRODUKT INFO



LED IR-SCHEINWERFER

SERIE HYPERION-2

LED-IR SCHEINWERFER / JUSTIERBAR



ANSICHTEN

HAUPTMERKMALE



- * Professionelle LED-IR Scheinwerfer mit justierbarem Abstrahlwinkel
- * Kompakte Ausführung
- * High-Power SMT-LED's
- * Ausgang für T/N - Kameraumschaltung
- * Hohe Leistung / Geringe Stromaufnahme
- * Integriertes Netzteil & Helligkeits-Sensor
- * Interner Kabelführung / Antivandal
- * Abstrahlwinkel 15° bis 120°
- * Reichweiten 40 - 250 m
- * Massives Gehäuse aus Alu-Guss / IP 67
- * Montage Innen-/Aussenbereich
- * Lieferung mit Wandmontage-Halter
- * Betriebs-Spannung: 230 V/AC

* **Opt. Zubehör:**
Mast- und Montagehalterungen



Schutzart



IR-LED



Anti-Vandal

TECHNISCHE DATEN

ALLGEMEINES

Wellenlänge: 850 nm
Alu-Guß Gehäuse / IP67

MECHANIK

Abmessungen: 344 x 356 x 75 mm

Justierung:

Hor. +10°/-30° je Modul

Vert. +45°/-15°

ELEKTRIK

Betriebs-Spannung: 230 V/AC

Leistung: 20 / 40 Watt

Photozelle einstellbar

Schließkontakt für T/N-Kameraschaltung

UMGEBUNG

Innen- und Außenbereich

Betriebs-Temperatur -50°C bis +50°C

Schutzart IP 67 (EN60529)

RoHS / CE

MODELLE

WINKEL

REICHWEITE

ELIR-HYP2/15 HI

15°

250 m

ELIR-HYP2/30 HI

30°

200 m

ELIR-HYP2/60 HI

60°

150 m

ELIR-HYP2/120 LO

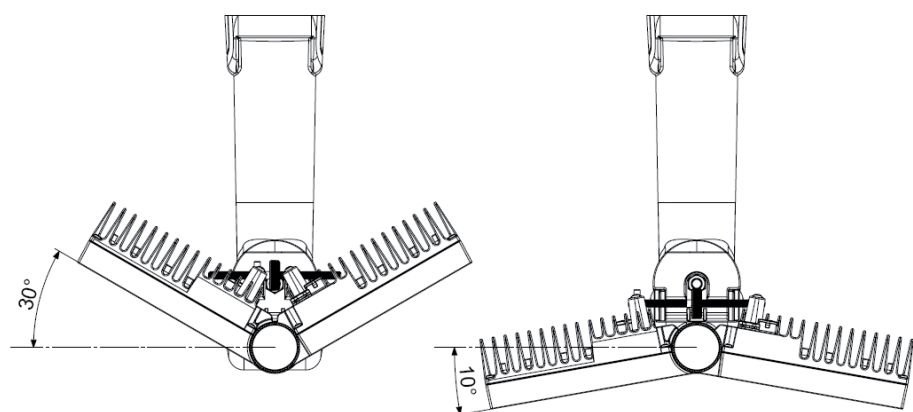
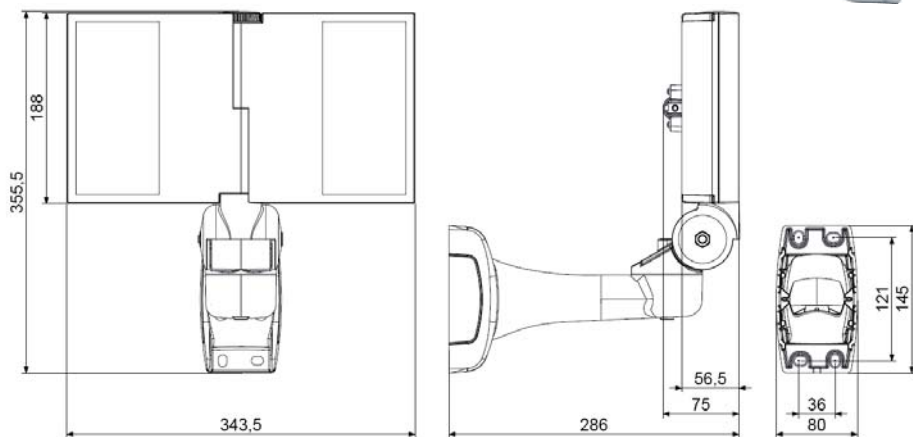
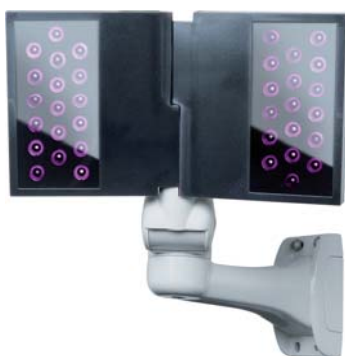
120°

40 m

ELIR-HYP2/120 HI

120°

50 m



MONTAGE-ZUBEHÖR (opt.)



EXMS/HYP-1 Mastschelle aus Alu-Guß.
Für Masten mit D = 50-150 mm.
Befestigung von 1 x Scheinwerfer

EXMS/HYP-2 Befestigung von 2 x Scheinwerfer



EXCW/HYP
Eck-Adaptermodul
für die Befestigung
von 1 x Scheinwerfer