

# EXT-50

MINI-KAMERAS MIT NADELÖHR- ODER WEITWINKEL-OBJEKTIV

MINI-KAMERA

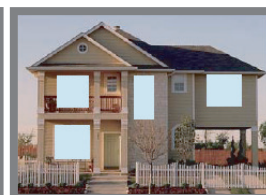
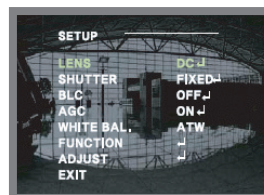


## BESCHREIBUNG

- \* Tag-/Nacht Minikamera in Metall-Gehäuse
- \* Unterschiedliche Fest-Objektive
- \* 1/3" Sony CCD (W5)
- \* Hohe Auflösung **600 TVL (Farbe) / 700 TVL SW**
- \* Tag/Nacht-Umschaltung
- \* 0,1 Lux / 0,0006 Lux (sense up)
- \* Shutter, Bildspiegelung, BLC
- \* Bewegungs-Sensor, Privatzenen
- \* Digitale Rauschreduzierung DNRIII
- \* OSD-Menü DEUTSCH
- \* Spannung 12 V/DC - 150 mA
- \* Lieferumfang: **Adapterkabel und Haltebügel**

OSD Menü

Privat Zonen



1/3" Sensor

Winner 5

Tag Nacht

WDR BLC

## TECHNISCHE DATEN

BEZEICHNUNG	EXT-50/W5	EXT-50/W5/PH
Bildaufnehmer	1/3"- Sony SUPER HAD	1/3"- Sony SUPER HAD
Bildpunkte/Pixel	752 x 582 H/V	752 x 582 H/V
Auflösung	600 TVL (Farbe) / 700 TVL SW	600 TVL (Farbe) / 700 TVL SW
Lichtempfindlichkeit	0,1 Lux / 0,0006 Lux (sense up)	0,1 Lux / 0,0006 Lux (sense up)
Objektiv	<b>Festobjektiv 3,6mm</b>	<b>Nadelöhr-Objektiv 4 mm</b>
Video-Ausgang	1 Vss / 75 Ohm	1 Vss / 75 Ohm
Tag-/Nachtumschaltung	Ja	Ja
White Balance	Auto./ Man	Auto./ Man
Verstärkungs-Regelung	Ja	Ja
Verstärkung	Auto/Fest/Aus	Auto/Fest/Aus
Shutter	(Einstellbar bis x256) Man / Auto 1/50 - 1/120.000	(Einstellbar bis x256) Man / Auto 1/50 - 1/120.000
DNR	Ja / DNRIII	Ja / DNRIII
DIS	Ja	Ja
Privatzenen	Ja / 4 Zonen	Ja / 4 Zonen
Bewegungs-Sensor	Ja / 4 Zonen	Ja / 4 Zonen
Bildspiegelung	Ja	Ja
OSD-Menü	DEUTSCH	DEUTSCH
Abmessungen	48 x 46 x 32 mm	48 x 46 x 25 mm
Betriebs-Temperatur	- 10° C bis +50° C	- 10° C bis +50° C
Spannung	12 V/DC --150 mA	12 V/DC -- 150 mA
Lieferumfang	Adapterkabel, Haltebügel	Adapterkabel, Haltebügel



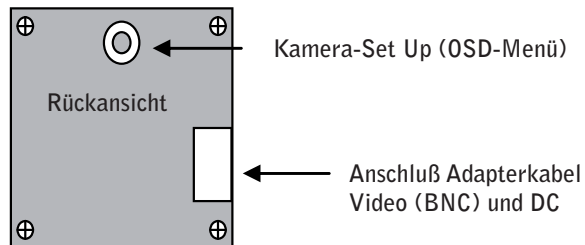
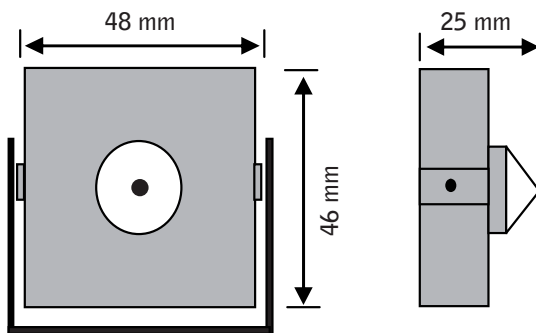
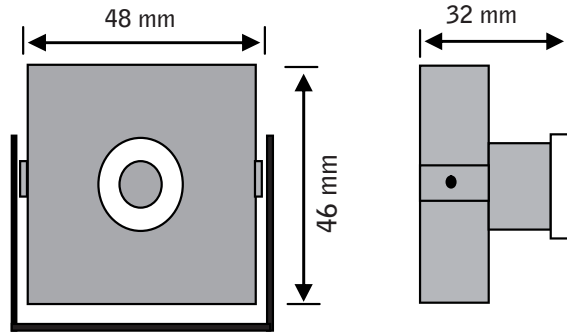
## ABMESSUNGEN / DETAILS



**EXT-50/W5**



**EXT-50/W5/PH**



MINI-KAMERA

## SYSTEM-ZUBEHÖR



**SNG-1**  
Steckernetzgerät  
Ausgang: 12 V/DC-0,8A



**EP-1209**  
Netzgerät mit 9 x Spannungs-  
und 9 x Videoausgang für max. 9  
Kameras. Video-Ausgänge über  
9 x BNC. Tischgerät über  
19"-Haltewinkel ( 1 HE ).  
Ausgang: 12,9 V/DC - 4A.



**EC-1000R**  
Systemkabel  
Kombinationskabel mit 1 x  
Videoleitung 75 Ohm und 2 x  
Draht 0,6 mm für Verbindung  
einer CCTV-Kamera mit  
Spannung und Videosignal.