



TCM-4201

H.264 Megapixel IP Cube Kamera

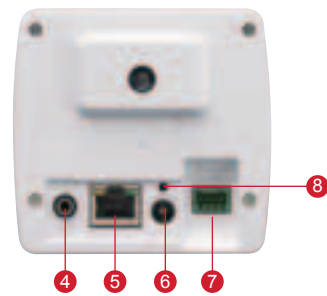


* Die Kamerahalterung ist im Lieferumfang enthalten.

- 1/3" Micron Progressive Scan CMOS-Bildsensor
- Mitgeliefertes Megapixel-Objektiv mit f4.2mm / F1.8
- Lichtempfindlichkeit: 0.5 Lux bei F1.0
- Wechselobjektive verfügbar
- H.264 / MPEG-4 / MJPEG Dreifach-Codec mit zwei individuell konfigurierbaren Streams
- Unterstützt bis zu 18 Bilder pro Sekunde bei SXGA Auflösung
- Unterstützt Verschlusszeit, Weißabgleich, Belichtungs- und Verstärkungsregelung
- 2-Wege-Audio
- Bewegungserkennung per Hardware, Digitaler Ein- / Ausgang
- Unterstützt Passiv-Infrarot-Sensor
- Stromversorgung: DC 12 V oder Power over Ethernet (IEEE 802.3af)

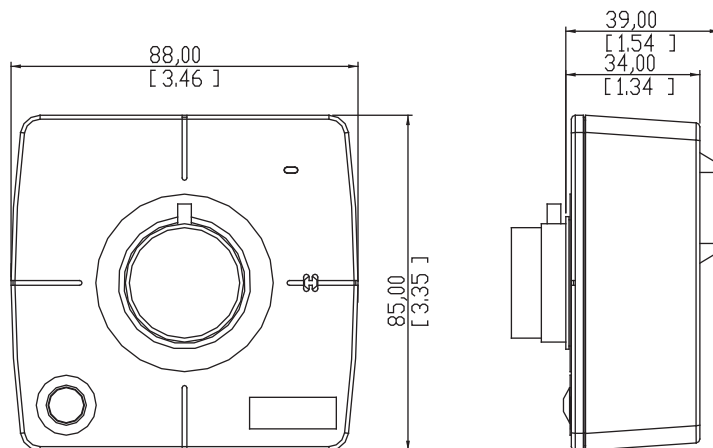


- 1 Stromanzeige
- 2 Integriertes Mikrofon
- 3 Passiv-Infrarot-Sensor



- 4 Audio-Ausgang
- 5 Ethernetanschluss
- 6 DC 12V Stromeingang
- 7 Digitaler Ein- / Ausgang
- 8 Resetknopf

Maßbild



Einheit: Millimeter (Zoll)

**TCM-4201****Produktspezifikationen**

		TCM-4201
Bild	Sensor	Micron Progressive Scan CMOS
	Sensorgroße	1/3 Zoll
	Pixelanzahl	1280 (H) x 1024 (V)
Minimale Belichtung	Farb-Modus	0.5 Lux bei F1.0 (2400°K, 30 IRE)
Objektiv	Brennweite	f4.2mm / F1.8
	Blickwinkel	64.1° (Horizontal)
Synchronisierung	Sync.-System	Intern
Funktionen	Bewegungserkennung	Ja (3 Fenster)
	elektr. Kameraverschluss	1/5 ~ 1/15,000 sec.
	fester Kameraverschluss	1/30 ~ 1/1,000 sec. (60Hz) 1/25 ~ 1/1,000 sec. (50Hz)
	Flimmerfrei	1/120 sec. (60Hz) 1/100 sec. (50Hz)
	AGC	Automatisch (benutzerdefiniert)
	Weißabgleich	AUTO, INDOOR1, INDOOR2, OUTDOOR1, OUTDOOR2, HOLD CURRENT, MANUAL
Rauschabstand	Rauschabstand	Besser als 44dB
Videokomprimierung	Komprimierung	H.264/MPEG-4/MJPEG 2-fach Stream individuell konfigurierbar
	Bildauflösung	SXGA (1280 x 1024); HD 720 (1280 x 720); VGA (640 x 480); QVGA (320 x 240); QQVGA (160 x 112)
	Bitrate	28K ~ 6M bps
	Bildfrequenz	18 fps bei SXGA; 26 fps bei HD720; 30fps bei VGA; 30 fps bei QVGA; 30 fps bei QQVGA
Audio-Eingang	Komprimierung	8 kHz, Mono, PCM
	Integriertes Mikrofon	Empfindlichkeit: -36+/-3dB(0dB=1V/Pa), Rauschabstand: mehr als 58dB, mit kugelförmiger Richtcharakteristik
Audio-Ausgang	Komprimierung	8 kHz, Mono, PCM
	Audio-Line-Out	unsymmetrisch, 1,4Vp-p, 1Vrms, 3,5mm-Klinkenstecker
Alarm	Digitaler Eingang	1, TTL, Verteilerblock
	Digitaler Ausgang	1, TTL, Verteilerblock
	Passiv-Infrarot-Sensor	Ja
Externer I/O	Resetknopf	zurück zur Werkseinstellung
	LED	Systemstatus
Netzwerk	Ethernetanschluss	Ethernet(10/100 Base-T), RJ-45 Anschluss
	Protokolle	TCP,UDP,HTTP,HTTPS,DHCP,PPPoE,RTP,RTSP,IPv6,DNS,DDNS,NTP,ICMP,ARP,IGMP,SMTP,FTP,UPnP
Software	Webbrowser	Microsoft Internet Explorer 6.0 oder höher
	SDK	ACTi SDK-10000
	Sicherheit	Passwortschutz, konfigurierbar von Administrator
Betrieb	Temperaturbereich	-10° C ~ 50° C (14° F ~ 122° F)
Strombedarf	Stromversorgung	PoE (IEEE 802.3af) mit Class 3
	Strombedarf	3.84 W (DC12V); 4.32 W (PoE)
Maße	Dimensionen (B x H x T)	88 mm x 85 mm x 39 mm (3.46" x 3.35" x 1.54")
	Gewicht	160g (0.35 lb) (ohne Halterung)
Zulassungen	Zertifikation	CE, FCC

Zubehöroptionen**Objektiv**

- f2.4~6mm F1.2, CS mount, Format 1/3"
- f2.8~12mm F1.6, CS mount, Format 1/3"

PLEN-0201
PLEN-0202

Mitgeliefertes Zubehör

- Max. Last: 1,5kg
- Material/Farbe: ABS Kunststoff / grau
- Maße (H x T): 115mm x 80mm
- Schwenkwinkel: 360°
- Neigewinkel: 90°