

ULISSE COMPACT THERMAL

DUAL-KAMERA POSITIONIEREINHEIT FÜR WÄRMEBILDKAMERAS

ÜBERARBEITUNG 1012



HAUPTMERKMALE

Kompakte Einheit mit Day/Night- Kameramodul, Wärmebildkamera, S-N-Kopf und Telemetrieempfänger

Thermische Kamera Bildsensor: ungekühltes Vanadiumoxid-Mikrobolometer (VOx)

35mm, 25mm und 9mm Objektiv für Wärmebildkamera

Zwei unabhängige Video-Ausgang

Einstellbare Geschwindigkeit: 0.1°-200/s Schwenk und 0.1°-200°/s Neige

Kontinuierliche Schwenkung, Neigung von -90° bis +90

Optischer Zoom 36x, 18x oder 10x für Farbkamera

Integrierter Sscheibenwischer für die Reinigung beider Sichtfenster.

BESCHREIBUNG

ULISSE COMPACT THERMAL bietet eine integrierte Lösung für Hochsicherheitsanwendungen sogar bei totaler Dunkelheit, Nebel, Regen, Rauch usw.

Die Einheit vereint ein Hightech-Wärmebild-Kamera und eine optische Tag-/Nacht-Zoommodul, werkseitig eingestellt und im selben Gehäuse installiert.

ULISSE COMPACT THERMAL weist zwei unabhängige Video-Ausgänge auf, und eine doppelte Echtzeit-Ansicht auf den Monitoren, um den Bereich optimal zu überwachen.

ULYSSES COMPACT THERMAL bietet eine stufenlosen und High-Speed-Rotation, absolut genauer Positionierung und überlegener Bildqualität, extreme Robustheit und eine vereinfachte Systemkonfiguration. Die horizontale Geschwindigkeit stufenlos dreht von bis zu 200°/s und sich bewegt vertikal in einem Bereich von -90° bis +90°.

ULISSE COMPACT THERMAL unterstützt die Funktionen Preset, Autopan und Patrol mit einer Erfassungsgenauigkeit von 0.1°. Der S-N-Kopf kontrolliert und korrigiert fortlaufend seine Position; eine überaus extremen Funktionsbetriebsbedingungen.

Die Wärmebildkamera ist ein ungekühltes Vanadiumoxid-Mikrobolometer (VOx) mit 7.5-13.5 µm- Spectral Band; die liefert bewegte Wärmebilder im Format 320 x 256 (PAL) und 320x240 (NTSC) mit einer Bildfrequenz von 8,3 oder 25 fps (PAL) und 7.5 or 30fps (NTSC). Die hohe Empfindlichkeit NEΔT 50mK zu f/1.0 sorgt für eine optimale Wärmebild. Sie unterstützt 2x- und 4x-Digitalzoom. Je nach erforderlichem Erkennungsabstand werden unterschiedliche Optiken (35mm, 25mm und 9mm) angeboten.

Die Parameter der thermische Kamera sind leicht konfigurierbar über OSD. Die Setup-Schnittstelle bietet typische voreingestellten Konfigurationen oder die vollständige Anpassung des Systems. Die Kamera verfügt auch über Funktionen wie die isotherme Analyse (spezielle Farben der Objekte, die innerhalb der Parameter durch den Betreiber festgelegt) fallen, base-Thermografie und andere Farben der Szene.

Die integrierte Tag-/Nacht Kamera von SONY, mit mehreren optischen Zooms (36fach, 18fach oder 10fach), ermöglicht nah- und fernegelegene Objekte gleichermaßen mit einer außergewöhnlichen Genauigkeit aufzunehmen und die Privatzenen dynamisch zu maskieren.



ULISSE COMPACT THERMAL



VERFÜGBARE MODELLE

Kode	Netzteil	Optischer Zoom	Thermal Kamera	Image Frequenz	Video signal	Scheibenwischer
UCT1PBWA000A	230Vac	36X	25mm	7.5-8.3Hz	PAL	•
UCT1PAWA000A	230Vac	36X	35mm	7.5-8.3Hz	PAL	•
UCT2PBWA000A	24Vac	36X	25mm	7.5-8.3Hz	PAL	•
UCT2PAWA000A	24Vac	36X	35mm	7.5-8.3Hz	PAL	•
UCT2NBWA000A	24Vac	36X	25mm	7.5-8.3Hz	NTSC	•
UCT2NAWA000A	24Vac	36X	35mm	7.5-8.3Hz	NTSC	•

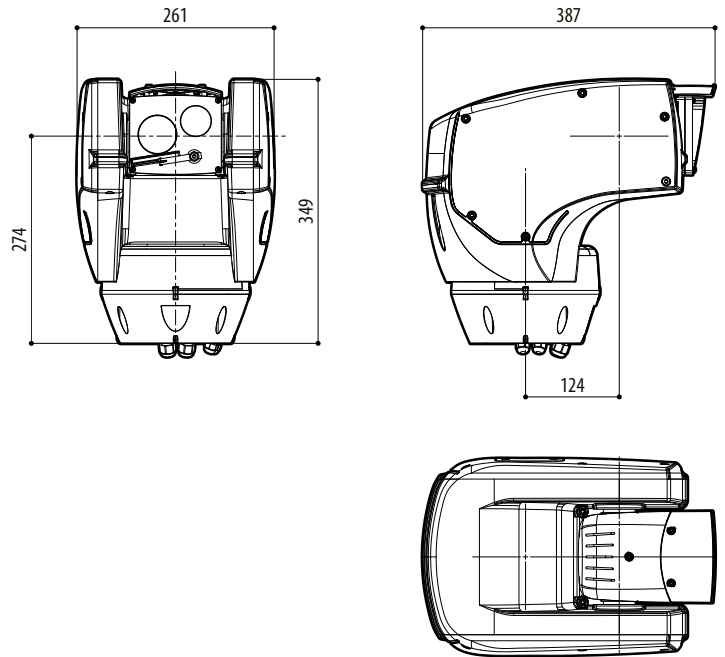
ULISSE COMPACT THERMAL

Zudem gewährleistet der Sensor Super HAD 1/3" CCD (mit 10fachem Zoom) eine hohe Empfindlichkeit bei schlechten Lichtverhältnissen.

ULISSE COMPACT THERMAL ist auch mit das einzige Wärmebildkamera zur Verfügung. Lieferung in 24, 230 oder 120Vac und im PAL-oder NTSC-Modus.

Nicht nur mit OSD, ist das System ausgestattet, sondern auch mit einer Schnittstelle RS485/RS422 für die vollständige Bedienung des Systems und die Fernaktualisierung auf die neueste Firmwareversion.

Diese Lösung eignet sich besonders für Video-Überwachung rund um die Uhr in einem weiten Anwendungsfeld von Hochsicherheitsbereichen wie Geländesicherung, Flughäfen, Küstenschutz, Haftanstalten und Hafenanlagen.



ULISSE THERMAL

mm 1:10

TECHNISCHE DATEN

ALLGEMEINES

Konstruktion aus Aluminiumdruckguß und Technopolymer
 Pulverlackierung mit Epoxydpolyester, Farbe RAL9002
 Fensterscheibe aus Germanium für die Wärmebildkamera
 Installationsfreundlich dank selbstzentrierendem Stecker
 Kein mechanisches Spiel
 Dynamische Kontrollsystem von Positionierung

MECHANIK

2 Kabelschellen M16 und 2 Kabelschellen M12
 Rundum-Schwenk
 Neigung von -90° bis +90°
 Schwenkgeschwindigkeit einstellbar: von 0.1° bis 200°/s
 Neigegeschwindigkeit Auf-Ab einstellbar: von 0.1° bis 200°/s
 Genauigkeit bei der Anfahrt von Vorwahlpositionen: 0.1°

ELEKTRIK/VIDEO

Eingangsspannung:
 • 230Vac, 50/60Hz,
 • 24Vac, 50/60Hz
 • 120Vac, 50/60Hz
 Stromaufnahme:
 • 230Vac, 0.4A
 • 24Vac, 4A
 • 120Vac, 0.8A
 Leistungsaufnahme:
 • 40W Schwenk-Neige-Kopf unbewegt, bei ausgestellter Heizung
 • 60W in Bewegung, bei ausgestellter Heizung
 • 125W Spitzenverbrauch am Zündung, bei laufender Heizung
 Größe Eingangskabel: AWG 16-19
 Größe Signalkabel: AWG 16-30
 Videoleitungen: Koaxialkabel (1Vpp, 750hm)
 Funktionen: Autopan, Preset, Patrol, Tour (max 3), Autoflip
 Max. Anzahl Vorwahlpositionen:
 • Protokoll VIDEOTECH-Macro: 250
 • Protokoll PELCO D: 99
 • Protokoll AMERICAN DYNAMICS: 95
 16-stellige Zeichenkette für die Betitelung der Bereiche und Vorwahlpositionen
 I/O Alarm-Karte (Option):
 6 Alarmeingänge
 • 2 Relais-Ausgänge (2A 30Vac/60Vdc max)

KOMMUNIKATION

Durch OSD konfigurierbar
 Serielle Schnittstelle RS485 half duplex, RS422 full duplex und kaskadierte Konfiguration
 Fernaktualisierung der Firmware an der Konsole (nur Protokolle MACRO und PELCO D)
 Bis zu 1023 Einheiten über Dipschalter adressierbar

PROTOKOLLE

AMERICAN DYNAMICS, MACRO, PELCO D

AMERICAN DYNAMICS, PELCO sind eingetragene Markenzeichen. ULISSE COMPACT über Schnittstellen mit anderen Produkten verbunden werden kann, hat das Protokoll dieser Produkte inzwischen möglicherweise gewechselt oder diese Produkte wurden gegenüber denen, die VIDEOTECH getestet hat, verändert. Deshalb empfiehlt VIDEOTECH vor jeder Installation einen Test. VIDEOTECH lehnt die Haftung für etwaige Installationskosten hervorgerufen durch Kompatibilitätsprobleme ab.

UMGEBUNG

Für innere / äußere Installationen
 Betriebstemperatur: -40°C / + 60°C
 Verstärkte Impulsfestigkeit: Bis zu 2KV zwischen zwei Leitungen, bis zu 4KV zwischen Leitung und Erde (Klasse 4). Dadurch wird ein größerer Schutz gegen Blitzschlag erzielt

ZERTIFIZIERUNGEN

CE EN60950-1, EN61000-6-3 and EN50130-4
 FCC part 15, Class A
 IP66 EN60529
 UL- Zertifizierung schwebende
 UL Canadian Safety Standards – Zertifizierung schwebende
 NEMA 4X

ZUBEHÖR

UPTWAS01C Wassertank 23l mit Pumpe mit Forderhöhe von 5m, 230Vac
 UPTWAS02C Wassertank 23l mit Pumpe mit Forderhöhe von 5m, 24Vac
 UPTWAS01C Wassertank 23l mit Pumpe mit Forderhöhe von 30m, 230Vac

HALTERUNGEN UND ADAPTERMODULE

UPTWBA Wandhalterung mit innerer Kabelführung
 UPTWBTA Geländerhalterung mit innerer Kabelführung
 PTCC1 Massive Mastschelle für UPTWBA
 WCWGC Winkeladaptermodul für UPTWBA

KORRELIERTE PRODUKTE

ALBERT Einheit für die intelligente Digitalanalyse der Videoinhalte
 DCJ Bedientastatur für Matrix, Telemetrie und Multiplexer mit drei-Achsen Joystick
 DCT Bedientastatur für Matrix, Telemetrie, Multiplexer und DVR, mit Touch Screen und drei-Achsen Joystick

VERPACKUNG

Kode	Einheitsgewicht	Verpacktes Produktgewicht	Verpackungsausmaße (WxHxL)	Masterkarton
	kg	kg	cm	Einheiten
UCT1PBWA00A	12.5	15.5	66.0x33.0x57.0	-

ULISSE COMPACT THERMAL

ULISSE COMPACT THERMAL VERFÜGBARE WÄRMEBILDKAMERAS						
	Thermal camera 35mm		Thermal camera 25mm		Thermal camera 9mm	
	PAL	NTSC	PAL	NTSC	PAL	NTSC
Detector	Uncooled Vanadium Oxide microbolometer (VOx)					
Auflösung	320x256	320x240	320x256	320x240	320x256	320x240
Pixelgröße	25µm					
Spektrale Empfindlichkeit - langwelligen Infrarot (LWIR)	From 7.5µm to 13.5µm					
Interne Auslöser (nur für Sensor-Ausgleich)	Video stop < 1sec.					
Digital Detail Enhancement (DDE)	Ja		Ja		Ja	
Digitaler Zoom	2x, 4x					
Image Frequenz	8.3fps, 25fps	7.5fps, 30fps	8.3fps, 25fps	7.5fps, 30fps	8.3fps, 25fps	7.5fps, 30fps
Temperaturbereich der Szenen	-40°C ÷ +160°C (-40°F ÷ +320°F)					
Horizontaler Sehfeld	13°		18°		48°	
Vertikaler Sehfeld	10°		14°		37°	
Brennweite	F/1.4		F/1.4		F/1.25	

ULISSE COMPACT THERMAL VERFÜGBARE WÄRMEBILDKAMERAS			
Mann (Erkennung / Anerkennung / Identifizierung)	780m / 190m / 97m	560m / 140m / 70m	205m / 56m / 26m
Auto (Erkennung / Anerkennung / Identifizierung)	2150m / 560m / 280m	1550m / 400m / 200m	590m / 150m / 74m

ULISSE COMPACT THERMAL VERFÜGBARE ANALOG-KAMERAS						
	SONY Day/Night 36x		SONY Day/Night 18x		SONY Day/Night 10x	
	PAL	NTSC	PAL	NTSC	PAL	NTSC
Optischer Zoom	36x		18x		10x	
Wide Dynamic Range	Ja		Nein		Nein	
Horizontale Hochauflösung	Bis zu 530 TV-Linien		Bis zu 470 TV-Linien		Bis zu 530 TV-Linien	
Day-Night (Auto ICR)	Ja					
Bildaufnehmer	1/4" EXView HAD CCD		1/4" EXview HAD CCD		1/3" Super HAD CCD II	
Effektive Pixelzahl	~ 440000 pixel	~ 380000 pixel	~ 440000 pixel	~ 380000 pixel	~ 440000 pixel	~ 380000 pixel
Min. Nacht- Beleuchtung (ICR ON) (tipisch)	0.01 Lux / 1/3s	0.01 Lux / 1/4s	0.01 Lux / 1/3s	0.01 Lux / 1/4s	0.0004 Lux / 1/3s	0.0004 Lux / 1/4s
Min. Tag- Beleuchtung (ICR OFF) (tipisch)	0.1 Lux / 1/3s	0.1 Lux / 1/4s	0.1 Lux / 1/3s	0.1 Lux / 1/4s	0.015 Lux / 1/3s	0.015 Lux / 1/4s
Automatischer Anstieg der Belichtungszeit, um die Nachtüberwachung zu verbessern	Ja					
Geräuschabstand	Größer als 50 dB					
Belichtungsregelung (AE)	Automatisch, Manuell, Prioritätsmodus, Beleuchtung, Ausgleich des Belichtungswertes (EV-Kompensation), Gegenlichtausgleich		Automatisch, Verschlusspriorität, Blendepriorität, Beleuchtungstärkepriorität und Manuell		Automatisch, Verschlusspriorität, Blendepriorität, Beleuchtungstärkepriorität und Manuell	
Gegenlichtausgleich	On/Off					
Sphärische Maskierung (3D) von Privatzenen mit automatischer Aktualisierung	Ja					
Privatzenenmaskierung	On/Off (24 Positionen)					
Höchstzahl der anzeigbaren Maskierungsblöcke	8					
Auflösung der Maskierungsblöcke	160x120 HxV					
Masquage	Bis zu 15 Maskierungstypen: 14 Farbe oder Mosaik		Bis zu 14 programmierbare Maskierungsfarbe		Bis zu 15 Maskierungstypen: 14 Farbe oder Mosaik	
Fokussiersystem	Auto (Empfindlichkeit: Normal, Gering), Trigger PTZ, Manuell					
Neue "intelligente" Objektivsteuerung	Modular-Technik von SONY für das automatische Linsenreset					
Optischer Zoom	36x, f=3.4 (Weitwinkel) bis 122.4mm (Tele) / F1.6 bis F4.5		18x, f=4.1 (Weitwinkel) bis 78.3mm (Tele) / F1.4 bis F3.0		10x, f=5.1 (Weitwinkel) bis 51.0mm (Tele) / F1.8 bis F2.1	
Digitalzoom	12x (432x mit optischem Zoom)		12x (216x mit optischem Zoom)		12x (120x mit optischem Zoom)	
Gesichtswinkel (A)	57.8 Grade (Weitwinkel) bis 1.7 Grade (Tele)		48 Grade (Weitwinkel) bis 2.8 Grade (Tele)		52 Grade (Weitwinkel) bis 5.4 Grade (Tele)	
Mindestentfernung des Objektes	320mm (Weitwinkel) bis 1500mm (Tele)		290mm (Weitwinkel) bis 800mm (Tele)		15mm (Weitwinkel) bis 800mm (Tele)	
Elektronische Iris- Geschwindigkeit	1/1 ÷ 1/100000s					

SONY ist ein eingetragenes Warenzeichen der SONY Corporation, Japan. EXView HAD ist ein eingetragenes Warenzeichen der SONY Corporation.