



# ACM-4201

Megapixel IP Cube Kamera



\* Die Halterung ist im Lieferumfang enthalten.

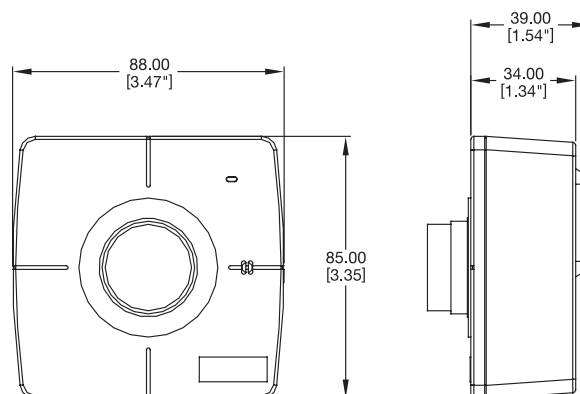
- 1/3" Micron Progressive Scan CMOS-Bildsensor
- Mitgeliefertes Megapixel-Objektiv mit f4.2mm / F1.8
- Lichtempfindlichkeit: 0.5 Lux bei F1.0
- Wechselobjektive verfügbar
- MPEG-4 / MJPEG Komprimierung wählbar
- Unterstützt bis zu 8 Bilder pro Sekunde bei SXGA Auflösung
- Unterstützt Verschlusszeit, Weißabgleich, Belichtungs- und Verstärkungsregelung
- 2-Wege-Audio
- Bewegungserkennung per Hardware
- Stromversorgung: DC 12 V oder Power over Ethernet (IEEE 802.3af)



- 1 Stromanzeige
- 2 Integriertes Mikrofon

- 3 Audio Output
- 4 Ethernetanschluss
- 5 Resetknopf
- 6 DC 12V Stromeingang

## Maßbild



Einheit: Millimeter (Zoll)



# ACM-4201

## Produktspezifikationen

		ACM-4201
Bild	Sensor	Micron Progressive Scan CMOS
	Sensorgroße	1/3 Zoll
	Pixelanzahl	1280(H) x 1024(V)
Minimale Belichtung	Farb-Modus	0.5 Lux bei F1.0 (2400 °K, 30 IRE)
Objektiv	Brennweite	f4.2 mm / F1.8
	Blickwinkel	64.1° (Horizontal)
Synchronisierung	Sync.-System	Intern
Funktionen	Bewegungserkennung	Ja (3 Fenster)
	elektr. Kameraverschluss	1/5 ~ 1/15,000 sec.
	fester Kameraverschluss	1/30 ~ 1/1,000 sec. (60Hz); 1/25 ~ 1/1,000 sec. (50Hz)
	Flimmerfrei	1/120 sec. (60Hz); 1/100 sec. (50Hz)
	AGC	Automatisch (benutzerdefiniert)
Rauschabstand	Weißabgleich	AUTO, INDOOR1, INDOOR2, OUTDOOR1, OUTDOOR2, HOLD CURRENT, MANUAL
	Rauschabstand	Besser als 44dB
Videokomprimierung	Komprimierung	MPEG-4/MJPEG wählbar
	Bildauflösung	SXGA (1280 x 1024)
		HD 720 (1280 x 720)
		VGA (640 x 480)
		QVGA (320 x 240)
QQVGA (160 x 112)		
Bitrate	28 K ~ 3 M bps	
Bildfrequenz	8 fps bei SXGA; 10 fps bei HD720; 30fps bei VGA; 30 fps bei QVGA; 30 fps bei QQVGA	
Audio-Eingang	Komprimierung	8 kHz, Mono, PCM
	Integriertes Mikrofon	Empfindlichkeit: -36+/-3dB(0dB=1V/Pa) Rauschabstand: mehr als 58dB mit kugelförmiger Richtcharakteristik
Audio-Ausgang	Komprimierung	8 kHz, Mono, PCM
	Audio-Line-Out	unsymmetrisch, 1,4Vp-p, 1Vrms, 3,5mm-Klinkenstecker
Externer I/O	Resetknopf	zurück zur Werkseinstellung
	LED	Systemstatus
Netzwerk	Ethernetanschluss	Ethernet (10/100 Base-T), RJ-45-Anschluss
	Protokolle	TCP, UDP, HTTP, HTTPS, DHCP, PPPoE, RTP, RTSP, DNS, DDNS, NTP, ICMP, ARP, IGMP, SMTP, FTP, UPnP
Software	Webbrowser	Microsoft Internet Explorer 6.0 oder höher
	SDK	ACTi SDK-10000
Betrieb	Sicherheit	Passwortschutz, konfigurierbar von Administrator
	Temperaturbereich	0 °C ~ 40 °C (32 °F ~ 104 °F)
Strombedarf	Stromversorgung	PoE (IEEE 802.3af) mit Class 3
	Strombedarf	2.88 W (DC 12V), 3.00 W (PoE)
Maße	Dimensionen (B x H x T)	88 mm x 85 mm x 39 mm (3.47" x 3.35" x 1.54")
	Gewicht	150 g (0.33 lb) (ohne Halterung)
Zulassungen	Zertifikation	CE, FCC

## Zubehöroptionen

### Objektiv

- f2.4~6mm F1.2, CS mount, Format 1/3"
- f2.8~12mm F1.6, CS mount, Format 1/3"

PLEN-0201  
PLEN-0202

## Mitgeliefertes Zubehör



- Max. Last: 1,5kg
- Material/Farbe: ABS Kunststoff / grau
- Maße (H x T): 115mm x 80mm
- Schwenkwinkel: 360°
- Neigewinkel: 90°