

1/2" KOMPAKT-KAMERAS MIT MOTORZOOM-OBJEKTIV



Professionelle DSP-Systemkameras in S/W oder FARBE für industrielle und hochwertige Überwachungs-Aufgaben. Ausführung als Systemkamera mit DIN-Anschluss und integriertem 8 x Motorzoom- / Motorfokus - Objektiv mit autom. Blende (ES). Hohe Auflösung und Lichtempfindlichkeit, sowie ausgezeichnete Bildqualität und Farbwiedergabe durch Verwendung von 1/2"-DSP CCD-Bildaufnahmesensoren. Hohe IR-Lichtempfindlichkeit bei den S/W-Modellen. Formschönes, kompaktes Gehäuse und kleine Bauform für den Einbau in konventionelle Kameraschutzgehäuse. Flexible Spannungsversorgung 12-24 V AC/DC. Montagezubehör opt.



BESCHREIBUNG



EX-943
 SW-CCD 0,07 Lux / 580 Linien
 DSP-Kameraserie mit 1/2"-CCD Sensor,
 8-fach Motorzoom-Objektiv und autom. Blende (ES)



EXC-943
 FARB-CCD 0,3 Lux / 480 Linien
 DSP-Kameraserie mit 1/2"-CCD Sensor,
 8-fach Motorzoom-Objektiv und autom. Blende (ES)



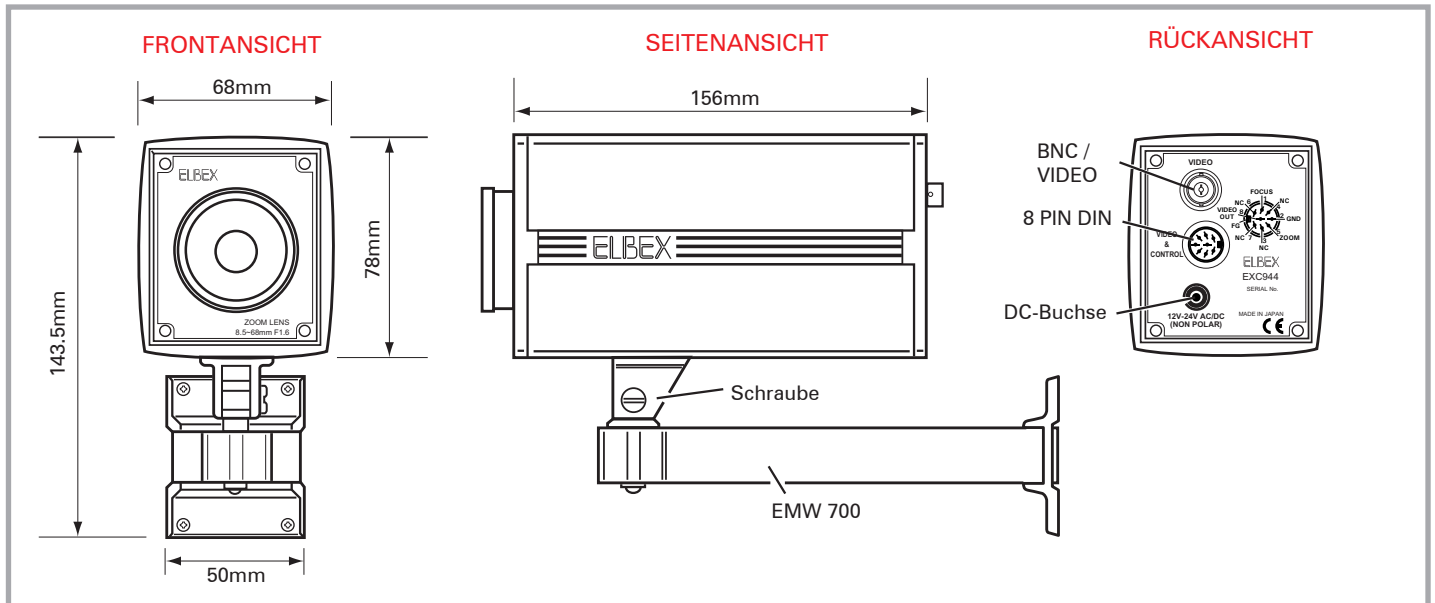
TECHNISCHE DATEN

	EX-943	EXC-943
Bildaufnehmer	1/2"- CCD Sensor S/W	1/2"- CCD Sensor FARBE
Fernsehnorm	CCIR	PAL
Pixel-Anzahl	438.000 (752 x 582)	438.000 (752 x 582)
Auflösung	580 Linien	480 Linien
Lichtempfindlichkeit	0,07 Lux	< 0,3 Lux
Bandbreite	8 MHz	8 MHz
Video-Ausgang	1 Vss / 75 Ohm	1 Vss / 75 Ohm
Lichtregelung	0,07 - 100.000 Lux	0,07 - 100.000 Lux
IR-Empfindlichkeit	bis 1050 nm (ohne IR-Filter)	Nein
Weissabgleich	Nein	Auto. über das Videosignal
AGC-Ausschaltpunkt	2 - 3 Lux □	10 - 30 Lux □
DSP-CONTROL	Shutter,AGC,BLC,Gamma-Korrektur	Shutter,AGC,BLC,White Balance
Objektiv	8 x Motorzoom/Fokus, 8,5 - 68 mm/F 1.2 mit autom. Blende (ES) und ND/IR-Filter	8 x Motorzoom/Fokus, 8,5 - 68 mm/F 1.2 mit autom. Blende (ES) und ND/IR-Filter
Steuerungs-Anschluss	8 pol.-DIN	8 pol.-DIN
Shutter	1/50 - 1/10.000 Sek. einstellbar	1/50 - 1/10.000 Sek. einstellbar
Video-Ausgang	BNC und 8 pol.-DIN	BNC und 8 pol.-DIN
Spannung	12 - 24 V AC/DC	12 - 24 V AC/DC
Spannungs-Anschluss	2,1 mm DC-Buchse	2,1 mm DC-Buchse
Stromaufnahme	250 mA	250 mA
Betriebstemperatur	- 20°C bis +55°C	- 20°C bis +55°C
Gewicht	0,9 kg	0,9 kg
Optionales Zubehör	Montageschiene EMS 109/EMS 700 Universal-Halter EMW 700	Montageschiene EMS 109/EMS 700 Universal-Halter EMW 700

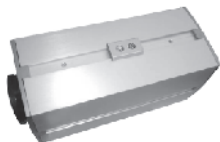
ELBEX-Produktinfo **EX/EXC-943**

1/2" KOMPAKT-KAMERAS MIT MOTORZOOM-OBJEKTIV

ABMESSUNGEN



ZUBEHÖR



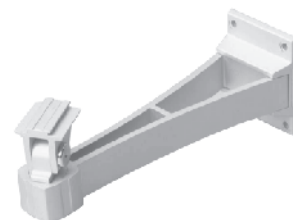
EMS 109

Montage-Schiene mit 1 x 1/4"-Gewinde und Schraube. Für Befestigung der Kamera in konventionellen Kameraschutzgehäusen.



EMS 700

Kameramontage-Schiene, lange Version mit 2 x 1/4"-Gewinde und Schrauben.



EMW 700

Für die universelle Kameramontage im Innenbereich. Ausführung aus Alu-eloxiert, Länge 150 mm mit S/N-Gelenk und Führungsprofil für ELBEX Kameras. Verwendbar für Wand- oder Deckenmontage.